
***FILOSOFI OG VIDENSKABS-
TEORI PÅ ROSKILDE
UNIVERSITETSCENTER***

1. Række: Enkeltpublikationer
1995 Nr. 2

MELLEM GÅDE OG VIDENSKAB

*Et essay (især) om noget
der blev til algebra*

Af Jens Høyrup

ISSN 0902-9028

MELLEM GÅDE OG VIDENSKAB

MELLEM GÅDE OG VIDENSKAB
Et essay (især) om noget
der blev til algebra

Af Jens Høyrup

Dansk resumé af disputats

Til Sara og Janne

Roskilde Universitetscenter
Institut for Sprog og Kultur
Januar 1995
© Jens Høyrup

ISSN 0902-9028

INDHOLDSFORTEGNELSE

Indleverede arbejder. Oversigtsliste og bibliografiske data	vii
I. Indledning	1
Del 1: Oversigt over de indleverede arbejder	
II. Babylonisk matematik	13
A: “Algebra and Naive Geometry. An Investigation of Some Basic Aspects of Old Babylonian Mathematical Thought” (13); B: “Zur Frühgeschichte algebraischer Denkweisen” (26); C: “The Babylonian Cellar Text BM 8200+VAT6599. Retranslation and Analysis” (27); D: “Mathematical Susa Texts VII and VIII. A Reinterpretation” (32); E: “On Subtractive Operations, Subtractive Numbers, and Purportedly Negative Numbers in Old Babylonian Mathematics” (33); F: “‘Remarkable Numbers’ in Old Babylonian Mathematical Texts. A Note on the Psychology of Numbers” (35); G: “Mathematics and Early State Formation, or, the Janus Face of Early Mesopotamian Mathematics: Bureaucratic Tool and Expression of Scribal Professional Autonomy” (37)	
III. Indflydelse på græsk matematik?	40
H: “Dynamis, the Babylonians, and Theaetetus 147c7 – 148d7” (41)	
IV. Subvidenskabelig matematik og subvidenskabelige traditioner	43
I: “Sub-Scientific Mathematics. Observations on a Pre-Modern Phenomenon” (44); J: “Sub-scientific Mathematics: Undercurrents and Missing Links in the Mathematical Technology of the Hellenistic and Roman World” (47); K: “On Parts of Parts and Ascending Continued Fractions” (49)	
V. Landmåler-algebraen og <i>al-jabr</i>	53
L: “‘Algèbre d’al-ğabr’ et «algèbre d’arpentage» au neuvième siècle islamique et la question de l’influence babylonienne” (43); M: “‘Oxford’ and ‘Cremona’: On the Relations between two Versions of al-Khwārizmī’s Algebra” (55)	
VI. Modernitetens begyndelse: Syntesen af teori og praksis	57
N: “The Formation of ‘Islamic Mathematics’. Sources and Conditions” (57)	

Del 2: »De fire sider og arealet«. En beretning

VII. Et oldbabylonisk kvadratproblem	66
VIII. Al-Khwārizmī's beviser	68
IX. Abū Bakr og »landmåler-algebraen«	69
X. Savasorda og Leonardo Fibonacci	80
XI. En rekonstruktion	87
XII. Afslutningen	97

Del 3: Apparat

XIII. Fortegnelse over behandlede babyloniske tekster	103
XIV. Bibliografi	104

Indleverede arbejder. Oversigtsliste og bibliografiske data

- A:** “Algebra and Naive Geometry. An Investigation of Some Basic Aspects of Old Babylonian Mathematical Thought”. *Altorientalische Forschungen* **17** (1990), 27–69, 262–354.
- B:** “Zur Frühgeschichte algebraischer Denkweisen”. *Mathematische Semesterberichte* **36** (1989), 1–46.
- C:** “The Babylonian Cellar Text BM 8200+VAT6599. Retranslation and analysis”, pp. 315–358 in S. Demidov et al (eds), *Amphora. Festschrift für Hans Wußing*. Basel: Birkhäuser, 1992.
- D:** “Mathematical Susa Texts VII and VIII. A Reinterpretation”. *Altorientalische Forschungen* **20** (1993), 245–260.
- E:** “On Subtractive Operations, Subtractive Numbers, and Purportedly Negative Numbers in Old Babylonian Mathematics”. *Zeitschrift für Assyriologie und Vorderasiatische Archäologie* **83** (1993), 42–60.
- F:** “‘Remarkable Numbers’ in Old Babylonian Mathematical Texts. A Note on the Psychology of Numbers”. *Journal of Near Eastern Studies* **52** (1993), 281–286.
- G:** “Mathematics and Early State Formation, or, the Janus Face of Early Mesopotamian Mathematics: Bureaucratic Tool and Expression of Scribal Professional Autonomy”. *Filosofi og videnskabsteori på Roskilde Universitetscenter*. 3. Række: *Preprints og Reprints* 1991 nr. 2. (Accepteret til udgivelse i *Archive for History of Exact Sciences*, men trukket tilbage, da en forsinkelse ville få udgivelsen til at kollidere med brugen af teksten som del III i Høyrup, *In Measure, Number, and Weight. Studies in Mathematics and Culture*. New York: State University of New York Press, 1994).
- H:** “*Dynamis*, the Babylonians, and Theaetetus 147c7 – 148d7”. *Historia Mathematica* **17** (1990), 201–222.
- I:** “Sub-Scientific Mathematics. Observations on a Pre-Modern Phenomenon”. *History of Science* **28** (1990), 63–86.

- J:** “Sub-scientific Mathematics: Undercurrents and Missing Links in the Mathematical Technology of the Hellenistic and Roman World”. Udkommer i *Aufstieg und Niedergang der römischen Welt*, II vol. 37,3. Preprint *Filosofi og videnskabsteori på Roskilde Universitetscenter*. 3. Række: *Preprints og Reprints* 1990 nr. 3.
- K:** “On Parts of Parts and Ascending Continued Fractions”. *Centaurus* **33** (1990), 293–324.
- L:** “«Algèbre d’*al-ğabr*» et «algèbre d’arpentage» au neuvième siècle islamique et la question de l’influence babylonienne”. Pp. 83–110 in Fr. Mawet & Ph. Talon (eds), *D’Imhotep à Copernic. Astronomie et mathématiques des origines orientales au moyen âge*. Actes du Colloque international, Université Libre de Bruxelles, 3–4 novembre 1989. Leuven: Peeters, 1992
- M:** “‘Oxford’ and ‘Cremona’: On the Relations between two Versions of al-Khwārizmī’s *Algebra*”. Udkommer i *Proceedings of the 3rd Maghrebian Symposium on the History of Mathematics Alger, 1–3 December 1990*. Preprint *Filosofi og videnskabsteori på Roskilde Universitetscenter*. 3. Række: *Preprints og Reprints* 1991 nr. 1.
- N:** “The Formation of »Islamic Mathematics«. Sources and Conditions”. *Science in Context* **1** (1987), 281–329.

I. Indledning

Det følgende danske resumé af de indleverede arbejder falder i to dele. Første del er en oversigt, der placerer arbejderne inden for hovedgrupper og beskriver indhold og resultater af hvert enkelt i hovedtræk. Anden del tager udgangspunkt i en bestemt matematisk opgave (»jeg har lagt de fire sider og arealet af et kvadrat sammen, og resultatet var ...«), der dukker op for første gang i en kileskrifttekst fra det tidlige andet årtusinde og for vistnok sidste i Luca Pacioli's *Summa de arithmetica* (1494). Opgavens historie, og hvad der kan udledes af kilderne om de traditioner der har båret den i 3500 år, bruges til at give et samlet billede af de udviklinger der fremstår i brudt form i første del og i de indleverede arbejder.

Da de indleverede arbejder er resultatet af en årrækkes arbejde og er blevet udgivet løbende – de ældste blev færdigformuleret og til dels publiceret i 1986/87 – siger det sig selv at jeg i skrivende stund (juni 1993) ser perspektiver i dette forløb som enten ikke fremgår eller kun fremstår som hypoteser i de oprindelige arbejder. Da de er skrevet med henblik på offentliggørelse i uforbundne og vidt forskellige sammenhænge, rekapitulerer de forskellige arbejder også hinandens resultater på en måde der fremkalder en del gentagelser. Anden dels beretning tjener derfor også til at give en strammere formulering til det samlede forehavende og til de perspektiver jeg nu ser.

I en kategorisering som jeg finder misvisende repræsenterer de indleverede arbejder især den »internalistiske« side af mit matematik-historiske arbejde, og der er kun et begrænset overlap ($[G]$, $[I]$ og $[N]$) med en opsamling af mine publikationer om »matematikkens kulturhistorie« som for tiden er under udgivelse. At der trods alt er et overlap belyser mine grunde til at finde kategoriseringen vildledende. Både »internalisme« og »eksternalisme« er dybest set påstande om kausalitet. Den første skulle udsige at drivkraften bag videnskabelig udvikling er tidligere videnskabelige udviklinger – nye spørgsmål der rejser sig af gamle løsninger, nye

teknikker og deres muligheder, o.s.v. Den anden skulle hævde at drivkræfterne findes uden for videnskabens egen verden^[1]. Men som det er blevet sagt ironisk om udsagnet at menneskers intelligens til $x\%$ skulle være bestemt ved miljøet og til $100-x\%$ af generne: Betyder det at det menneske der fødes uden gener kan forventes at få en intelligenskvotient på x og den der vokser op uden miljø kan forventes at få intelligenskvotienten $100-x$?

Jeg har ved forskellige lejligheder^[2] formuleret hovedlinien i mit arbejde som »den før-moderne matematiks antropologi«, og i den forbindelse ved »antropologi« tænkt på kulturanthropologi. Det betyder for det første at jeg søger at forstå aktiviteten *udvikling og videregivelse af matematisk viden* både i sig selv og i sin indre sammenhæng og som den giver mening inden for en bredere kultur eller i forhold til en professions (f. eks. matematiske praktikeres) samlede virksomhed. For det andet at jeg, også når jeg forsøger at nærme mig en kilde med filologisk og grammatisk præcision, har en tilbøjelighed til at benytte den som antropologen bruger sin meddeler: Som kilde til viden om en hel praksis og ikke primært som det unikum den naturligtvis også er, altså som et spejl hvori sædvaner, normer og tænke måder med bredere gyldighed kan aflæses. For det tredje at jeg har en svaghed for tværkulturelle sammenligninger.

En sådan tilgang er primært synkron, og problemstillingen i en del af de indleverede arbejder er da også synkron af karakter. Andre har som emne den diakroni der er synkroniens dialektiske modstykke, og ser på hvorledes en given struktur selv er med til at sprænge sine rammer og frembringe en anden struktur (dette er f. eks. et tema i [N]). Ganske mange er imidlertid diakrone i en anden forstand, og undersøger traditioners

¹ Begge karakteriseringer formuleres i konditionalis, for begge er karikaturer, mestendels modstanderes. En helt anden sag er at den enkelte undersøgelse kan gå efter *et bestemt* eller nogle særlige led i en kompleks sammenhæng; det gør alle der skriver videnskabshistorie, og det kan ikke undgås. Sådanne led kan være »eksterne« eller »interne«. Men det er svært at finde nogen seriøs videnskabshistoriker der ikke vil indrømme at også andre forhold spiller ind end dem han selv koncentrerer sig om.

² Første gang vistnok i [Høyrup 1980: 9f].

fortsættelse og transformation over lange tidsspand. Dette tema er blevet mig påtvunget af kilderne, meget mod min forventning og – for så vidt det nok er inciterende at opdage at man har taget fejl og får en uventet lejlighed til at tænke sig om igen, men trods alt også er et besvær – til dels mod min vilje. Min umiddelbare fordom er den anti-diffusionistiske, strukturfunktionalistisk farvede overbevisning at menneskelige samfund når de stilles over for analoge problemer og i øvrigt har analoge forudsætninger har gode chancer for at finde på analoge løsninger. De grunde der har fået mig til at opgive fordommen i hvert fald når det gælder bestemte matematiske traditioner fremgår af det følgende.

Kulturanthropologien har implikationer for den filosofiske antropologi (uanset at filosofiske antropologier ikke altid tager udfordringen op), og den anvendte antropologi forsøger at trække på dens indsigter for at undgå de værste fejltagelser under planlagte moderniseringsprocesser. På samme måde har »matematikkens antropologi« implikationer både for matematikkens filosofi og dens didaktik. Specielt ville problemet anskuelighed versus formalisme (metamatematisk såvel som didaktisk) kunne belyses af den naiv-geometriske tolkning af den babyloniske »algebra«, mens matematiske teoridannelsers forhold til et underlag i praksis illustreres af det aspekt af mit arbejde der udgør hovedlinien i Del 2 af dette sammendrag. Inden for de fremlagte arbejder behandles sådanne mulige konsekvenser dog ikke.

Udgangspunktet for det projekt jeg fremlægger (som kun *a posteriori* er et projekt, og kun takket være udvælgelse af et passende udsnit af mine arbejder fra de sidste ti år³⁾) er en undersøgelse af den oldbabyloniske skriberskolealgebra. Den interesserede mig allerede for 12–15 år siden fra et videnssociologisk synspunkt: En ting er at skolen i dette århundrede underviser i andengradsligninger uden at lærerne er i stand til at give en forklaring på hvorfor – men hvordan kan det være at de også gjorde det i bronzealderen? Jeg kendte dengang kun teksterne i oversættelse, og accepterede på det grundlag Thureau-Dangins tolkning af dem som retorisk

³ Selv efter denne udvælgelse kan det muligvis være svært at se at der skulle være tale om lige præcis ét projekt – bl. a. fordi (med Kai Friis-Møllers ord) »alting minder mig slående om alt muligt andet«, og fordi jeg måske lidt for tit forsøger at få læseren til at dele mine associationer.

algebra. Det var et spørgsmål om mine grunde, stillet af Peter Damerow efter et foredrag i Berlin i 1982, der førte mig til opdagelsen af at grunden gængede under denne gængse tolkning og fik mig til at gå i gang med teksterne på originalsproget. Jeg gjorde derved den erfaring som Léon Rodet engang opsummerede i aforismen at »hvis man vil studere en videnskabs historie, ganske som hvis man ønsker at opnå noget, skal man hellere bede til den gode Gud end til hans helgener«. Slutresultatet blev den læsning som »naiv geometri« der præsenteres i [A]–[E], og som ligger under mange af de øvrige arbejder.

Neugebauer [1936: 250] mente at den geometriske teori og teknik hvis grundlag fremlægges i bog II af Euklids *Elementer* opstod som konsekvens af opdagelsen af irrationaliteten. Den skulle det være som nødvendiggjorde en geometrisk oversættelse af de resultater den babyloniske algebra havde opnået på numerisk grundlag. Først omkring 1970 påbegyndte en række matematikhistorikere et opgør med denne idé om oversættelse fra numerisk algebra til geometri – først og fremmest Árpád Szabó [1969: 455ff] og Sabetai Unguru [1975, 1981]. Efter min geometriske gentolkning af den babyloniske algebra havde det derfor ligget lige for om jeg havde taget spørgsmålet om en babylonisk inspiration for den græske »geometriske algebra« op til ny vurdering. Det var dog ikke en sådan systematisk overvejelse men en ny tilfældighed der fik mig til at gøre dette emne til genstand for en samlet undersøgelse: en læsning i [Szabó 1969] der var ment som afkobling fra det babyloniske men som fik mig til at opdage at den tilsyneladende dobbelthed i den græske matematiske term $\delta\upsilon\nu\alpha\mu\iota\varsigma$ (snart kvadrat, snart kvadratrod) var en præcis analogi til strukturen i et af den babyloniske »algebras« nøglebegreber (*mithartum*, et kvadrat der identificeres *ved* og derfor tendentielt *med* sin side, som vores kvadrat og det græske $\tau\epsilon\tau\rho\acute{\alpha}\gamma\omega\nu\nu\omicron\nu$ identificeres *ved* og derfor også ultimativt *med* arealet). En samlet undersøgelse af $\delta\upsilon\nu\alpha\mu\iota\varsigma$ -termens forekomst i matematiske tekster og tekstsammenhænge (publiceret i [H]) syntes at vise at en algebraisk teknik af babylonisk afstamning var kendt på Platons tid, faktisk ligger under den »metriske« geometri fra *Elementer* II, og stadig spøger hos Diophant.

Den tredie bærende bjælke i projektet, ligeværdig med gentolkningen af den babyloniske algebra og nok så vigtig som forbindelsen til den græske

geometri, er mit arbejde med det jeg er endt med at kalde »subvidenskabelige matematik«, efter i tidligere sammenhænge først at have talt om »folkelige« og siden om »mundtlige« traditioner. Det var undersøgelser af den islamiske matematiks særegenhed som syntese af teoretiker- og praktikertraditioner (i sidste ende publiceret i [N]) der overbeviste mig om nødvendigheden af et særligt begreb for de ikke-lærde specialistprofessioners viden som ikke blot forstod den som »praktisk« eller »anvendt« viden. Da den traditionelle matematikhistoriografis kategori »underholdningsopgaver« viser sig at være tæt knyttet til de subvidenskabelige traditioner og at kunne fungere som »ledeforsteninger«, gav begrebet mig mulighed for at trække på det store arbejde som ikke mindst tyske matematikhistorikere har lagt i at spore og klassificere underholdningsopgaverne (senest opsummeret i [Tropfke/Vogel 1980]).

I de gængse tolkninger af den før-moderne matematiks historie har der været en udtalt tendens til at se de skriftlige kilder eller i det mindste de lærde traditioner som bærere af alt hvad der er at vide – hvis varianter af »hestekøbsopgaven« [J: 12] findes både i de kinesiske *Ni kapitler* og hos Diophant, må enten Diophant have lært af de kinesiske matematikere eller disse af ukendte forløbere for Diophant inden for den græske videnskabelige tradition, og underholdningsopgaven må være opstået som iklædning af Diophants rene talopgave. På det punkt tillader formodningen om eksistensen af »subvidenskabelige« traditioner en anden tilgang: Hvis opgaver som hestekøbet har været båret af specialister – f. eks. af karavanevejenes handelsfolk – så har deres materiale været organiseret nok til at kunne tjene til inspiration for lærde matematikere i både Kina og den hellenistiske verden. Platons henvisning til opgaven i *Staten* 333b–c, i en sammenhæng hvor der er tale om at henvende sig til specialister, synes at være en smuk bekræftelse.

To arbejder har de subvidenskabelige traditioner som hovedemne: [I], der er en almen diskussion, og [J], der relaterer dem til den græsk-romerske antik. [K] falder lidt ved siden af, som undersøgelse af en bestemt sprogbrug for brøker, der synes at have haft egentlig folkelig anvendelse i det hamito-semitiske sprogområde, mens de spor af sædvanen der findes i den græsk-romerske og karolingiske kulturkreds synes at pege på tilknytning til egentlige subvidenskabelige traditioner.

Den fjerde bjælke udgøres af det jeg har kaldt »landmåler-algebraen«. Også den faldt jeg over da jeg ledte efter noget andet og blev slået af overensstemmelsen – ikke blot i matematisk indhold men også i grammatik og diskursiv struktur – mellem Abū Bakrs *Liber mensurationum* og den oldbabyloniske algebra. Opdagelsen af at den oldbabyloniske naiv-geometriske teknik tilsyneladende stadig var levende i den tidlige islamiske epoke tillod mig at foretage en ny tolkning af den islamiske algebras opståen – nemlig at den fremkom som syntese af to adskilte subvidenskabelige teknikker inspireret af den græske matematiks krav om stringens og kohærens. Sammenligningen mellem Abū Bakrs landmåler-algebra og den oldbabyloniske »algebra« er emnet for [L], mens [M] er en nøjere analyse af al-Khwārizmī's *Algebra*. Som jeg skal vise i anden del af dette essay synes opdagelsen også at kaste et uventet lys over den oldbabyloniske skrivalgebras rødder.

Den femte bjælke – undersøgelsen af den islamiske kulturs syntese mellem teoretisk viden og praktikerviden (fremlagt i [N]) – bærer ikke andet inden for projektet end sig selv. Den er medtaget fordi den knytter forbindelsen mellem den før-moderne struktur – hvor »videnskabelig« og »subvidenskabelig« matematik havde ringe indbyrdes forbindelse – og den moderne verdens situation som nok er mindre klar end begrebet »anvendt videnskab« foregøgler os, men som i hvert fald er *anderledes*.

Da projektet i sit forsøg på syntese forholder sig til problemer af mange slags er det ikke gørligt i få ord at opsummere de anvendte metodiske principper; de må nødvendigvis blive forskellige når det drejer sig om at fortolke en terminologi, om at efterprøve én traditions afhængighed af en anden, og om at uddrage en generel tankeform fra et antal tekster og relatere den til den kulturelle og institutionelle ramme inden for hvilken teksterne er opstået. Metodeovervejelser må derfor findes i den enkelte arbejder, hvor de er relevante. Nogle samlende ledetråde kan jeg dog trække op her:

For det første: Al den matematik der trækkes på er uhyre elementær. For så vidt der røres ved emner som jeg ikke selv havde lært om før jeg forlod mellemskolen er det ting jeg heller ikke har hørt om under min gymnasie- eller universitetsuddannelse i faget men har måttet lære mig under arbejdet med de historiske kilder.

For det andet: Snarere end den matematikstuderendes læsning af sin lærebog eller matematikerens af en kollegas publikationer ligner min tilgang til de matematiske tekster en matematiklærers læsning, når han ud fra formuleringen af en opgavebesvarelse forsøger at dechifrere den underliggende tankegang for at kunne gøre de fejltagelser besvarelsen måtte indeholde didaktisk produktive. Den særlige form for hermeneutik der er tale om har jeg i første omgang tilegnet mig som regne- og matematiklærer på diverse niveauer mellem folkeskole og ingeniøruddannelse.

For det tredje, og i forlængelse af det foregående punkt: Mange af mine argumenter og resultater bygger på opmærksomhed på detaljer i teksterne fra den gråzone mellem matematikhistorie og filologi som hverken filologer eller matematikhistorikere har viet nogen opmærksomhed. Som sagt af en ægyptolog med høj lingvistisk kompetence og godt kendskab til økonomisk papyri hvor en bestemt numerisk terminologi muligvis kunne forekomme: Han kunne ikke huske nogensinde at have set den brugt. Men han var også sikker på at hvis han havde set den ville han ikke have bemærket den^[4].

For det fjerde den skjulte præmis for mine videnssociologiske overvejelser: Menneskers tænkning præges af deres livsomstændigheder, af den kultur og de institutioner de er del af – men først og fremmest ved at de tænker igennem begreber der handler om og er udformet af den praksis som liv under disse omstændigheder udgør, og ved at de selvfølgelig forholder sig til og handler i forhold til netop disse og ikke alle mulige andre omstændigheder. Derved skabes og formes også kulturelle mønstre og institutioner, og dermed integreres traditioner under stadig omstøbning i en løbende praksis.

For det femte: Tingene er altid mere indviklede end som så. Deraf min kærlighed til fodnoter. Men ligesom typografisk fornuft og mig bekendte tekstbehandlingsprogrammer forbyder fodnoter til fodnoter, må også enhver fremstilling standse på et vist punkt og nøjes med at antyde hvor der kan tænkes videre ved en anden lejlighed. Det princip har jeg også fulgt i de indleverede arbejder, hvoraf nogle af samme grund genoptager,

⁴ [Paul John Frandsen, privat samtale]. Matematikhistorikere i snesevis *har* bevisligt set udtryksmåden, men heller ikke de har bemærket den.

nyvurderer og udvider problemer som er blevet berørt kort eller antydnet i andre, tidligere skrevne (ikke altid tidligere publicerede) arbejder.

Jeg er tak skyldig i mange retninger for hjælp og inspiration. Først af alle vil jeg gerne nævne staben ved Roskilde Universitetsbiblioteks fjernlån. Takket være deres altid samarbejdsvillige og altid kompetente støtte har jeg kunnet arbejde som om jeg havde alle fagdiscipliners institutbiblioteker til rådighed på et universitet hvis eget bibliotek med nødvendighed var anderledes orienteret.

Blandt kolleger vil jeg først og fremmest nævne de faste deltagere i de Berlin-baserede Workshops on Concept Development in Mesopotamian Mathematics – Peter Damerow, Robert Englund, Jöran Friberg, Hermann Hunger, Wolfgang Lefèvre, Hans Nissen, Joachim Oelsner, Marvin Powell, Johannes Renger, Jim Ritter, Árpád Szabó og Sabetai Unguru, samt afdøde Kilian Butz og Kurt Vogel – og Bendt Alster, Mogens Trolle Larsen og Aage Westenholz fra Carsten Niebuhr Institutet, Københavns Universitet. De kolleger der ikke blot har fundet sig i at jeg kom traskende ind i deres fagområder i amatørens træsko men har taget mig alvorligt nok til at fortjene opmuntring og konkret kritik er for talrige til at jeg tør nævne nogen og udelade andre; de er spredt over mindst fire verdensdele og betydelig flere fagdiscipliner.

Mine forhenværende kolleger ved RUCs Institut for Uddannelsesforskning og Videnskabsteori og de nuværende ved Institut for Sprog og Kultur vil jeg takke for deres tolerance over for en forskning der havde ringe direkte forbindelse med deres egne videnskabelige interesser, og for bevillinger til de fortryk og genoptryk der har tilladt min kommunikation med kolleger rundt om i verden. Roskilde Universitetscenters lærere og studenter i almindelighed skylder jeg tak for tyve års intellektuelt stimulerende diskussioner af alt mellem himmel og jord, deriblandt også meget der har præget min videnskabshistoriske tænke- og arbejdsmåde (som allerede indrømmet minder alting mig slående om alt muligt andet).

At jeg overhovedet har taget mig sammen til at indlevere et udvalg af mine arbejder som disputats skyldes især venlig og stilfærdig pression udøvet på vekslende tidspunkter af Boel Jørgensen, Niels Arley, Arne Thing Mortensen, og min kone Ludovica. Også dem takker jeg, sammen med

mine forældre der til gengæld har været diskrete nok til at tage sagen som den nu kom.

Mine døtre, som i mange år måtte leve med min optagethed at bøger, kilder og skrivebord, tilegner jeg arbejdet.

København, den 4. september 1993

Del 1
Oversigt over de indleverede
arbejder

II. Babylonisk matematik

Inden for dette område falder syv af de fjorten indleverede arbejder. [A], "Algebra and Naive Geometry", er hovedstykket, en monografi der beskriver de centrale problemer og metoder i min nytolkning af de »algebraiske« tekster, og gennemgår en række af teksterne i filologisk detalje. [B], "Zur Frühgeschichte algebraischer Denkweisen", er en opsummering af resultaterne fra [A], illustreret ved anvendelse på nogle få tekster; samtidig indeholder den en detaljeret diskussion af i hvilken forstand den babyloniske »algebra« virkelig er *en algebra*. [C], "The Babylonian Cellar Text BM 8200+VAT6599", er en nyoversættelse og analyse af en enkelt længere tekst, nemlig den hvorfra den oldbabyloniske behandling af »trediegradsligninger« kendes. [D], "Mathematical Susa Texts VII and VIII", er en tilsvarende nyoversættelse (baseret på en revideret translitteration) og analyse af to atypiske tekster fra Susa, mens [E], "Subtractive operations", er en gennemgang af samtlige forekommende subtraktive termer og en analyse af deres brug. [F], "Remarkable numbers", er en undersøgelse af hvilke tal der besidder en særlig status i de matematiske tekster.

Alle disse artikler er »internt« orienterede (jfr. note 1). [G], "Mathematics and Early State Formation", udgør det »eksterne« komplement. Den undersøger den mesopotamiske matematiks skiftende karakter i samspil med statsdannelses- og statsudviklingsprocessen og det »matematikbærende lags« skiftende rolle og struktur.

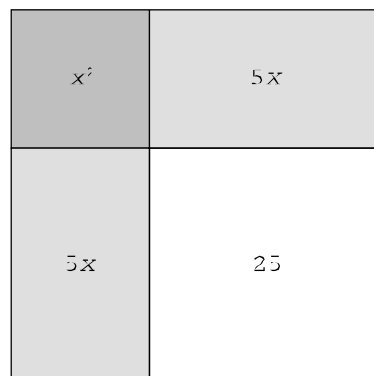
A: "Algebra and Naive Geometry. An Investigation of Some Basic Aspects of Old Babylonian Mathematical Thought"

Udgangspunktet for undersøgelsen er to banale iagttagelser. Den første er at et andengradsproblem og dets løsning kan repræsenteres både aritmetisk og geometrisk; den anden er at den vedtagne aritmetiske tolkning af de babyloniske tekster bygger på cirkelslutninger.

Med et eksempel: En ligning $x^2+10x=39$ vil vi fortolke som et udsagn

om tal: Et ukendt tal x opløftet til anden potens giver, når der til det adderes 10 gange tallet selv, 39. Adderer vi 25 på begge sider af lighedstegnet, får vi at kvadratet på summen af tallet og 5 er lig med kvadratet på 8, o.s.v.

I al-Khwārizmī's *Algebra* bevises fremgangsmådens rigtighed i en geometrisk repræsentation (se Figur 1): »Formuen« (vort x^2) repræsenteres ved et kvadrat, hvis side er »roden«^[5] (x). $10x$ repræsenteres ved to rektangler med sider 5 og x . Det samlede skyggede areal, der organiseres som en gnomon, bliver dermed 39. Denne gnomon kompletteres som kvadrat ved tilføjelse af et kvadrat^[6] 5×5 , hvorved det samlede areal af det store kvadrat bliver 64, og dets side altså 8. Da gnomonbenet er 5, resterer der 3 til siden af det lille kvadrat.



Figur 1. Den geometriske repræsentation af ligningen $x^2 + 10x = 39$

På dette grundlag indfører artiklen en dobbelt skelnen: På den ene side mellem en geometrisk og en aritmetisk grundlæggende konceptualisering, på den anden mellem en geometrisk og en aritmetisk metode. Den moderne metode er i denne forstand aritmetisk – de operationer vi foretager med vores x begrundes ud fra aritmetikkens regler. Også vores grundkonceptualisering er aritmetisk: Algebraisk metode bruges til at løse problemer om mange slags størrelser, men vi repræsenterer dem ved noget som vi opfatter som talrepræsentanter.

Al-Khwārizmī's metode i det gennemgæede bevis er geometrisk; men han opfatter de manipulerede figurer som repræsentanter for de tal der

⁵ Det skal bemærkes at den fundamentale ubekendte for al-Khwārizmī er *formuen*. »Roden« er ikke »ligningens rod«, for det begreb opstår først senere, netop under indflydelse af al-Khwārizmī; det er, som teksten siger utvetydigt gang på gang, *formuens [kvadrat]rod* – jfr. [Ruska 1917: 63–66]. Strengt taget burde al-Khwārizmī's problem altså oversættes $Y + 10\sqrt{Y} = 39$. Oversættelsen $x^2 + 10x = 39$ svarer ikke til al-Khwārizmī's egen opfattelse men til den senere middelalders (og den senere matematikhistories) læsning af hans tekst.

⁶ Jeg skal overalt bruge multiplikationstegnet » \times « hvor »multiplikationen« står for en rektangelkonstruktion.

er emnet for hans algebra (det argumenteres der nøjere for i [L: 87]).

Langt de fleste af den oldbabyloniske »algebras« problemer handler om kvadrater og rektangler, og man kunne derfor have forventet at udgangshypotesen for den moderne fortolkning havde været at i det mindste grundkonceptualiseringen havde været geometrisk (det er dog kun van der Waerden [1962: 71f] der kommer i nærheden af en skelnen mellem begrebsliggørelse og metode). I stedet blev det historiske forløb betinget af vor moderne aritmetiske opfattelse, og det blev fra det tidspunkt hvor den babyloniske algebra blev opdaget taget for givet at et »kvadrat« kun kunne være en metafor for en anden potens, og et rektangel kun for et produkt mellem to tal. Dermed gav også fortolkningen af de matematiske termer sig: En operation der af tallene 5 og 6 frembringer 11 kan ikke i nogen naturlig aritmetisk fortolkning blive andet end en addition, og en operation hvis resultat er 30 må være en multiplikation; da der kun findes én aritmetisk addition, må alle termer for operationer der frembringer 11 være synonyme. Derved bekræftes den aritmetiske læsning af teksterne – men desværre i en cirkelslutning.

En anden mulig tolkning er at teksterne skal tages på ordet, og at kvadrater og sider faktisk er ment som geometriske størrelser der besidder et kendt eller ukendt måltal. Går man ud fra denne hypotese bliver også operationerne geometriske; den operation der af (en linie med længde) 5 og (en linie med længde) 6 frembringer 11 kan så være en konkret sammenføje af de to – men også med dette udgangspunkt bliver der tale om en cirkelslutning så længe tolkningen begrænser sig til at se på termernes isolerede forekomst i de enkelte tekststeder.

Man kommer kun uden om cirkelslutningerne ved at hæve sig over de isolerede operationers niveau. Det kan gøres dels ved at man ser på de samlede forekomster af (f. eks.) en bestemt additiv term over for det samlede spænd af additive situationer hvor der i stedet bruges andre termer. Ved denne form for »strukturel semantik« kan man afsløre at tilføje af det kvadratiske komplement uden undtagelse foregår ved operationen »tilføje« (akkadisk *wasābum*, sumerisk *daḥ*), mens på den anden side addition af størrelser af forskellig dimension (areal og længde, volumen og areal) foretages ved operationen »at ophobe« (*kamārum* /

gar-gar / UL.GAR^[7]). Den første kan derfor være en konkret sammenføjning, men kan åbenbart ikke bruges om en aritmetisk addition af måltal; denne funktion kan det andet derimod have^[8].

Man kan også nærme sig teksternes diskursive organisering og foretage nærlæsning af de tekstsammenhænge hvor de enkelte termer forekommer. I sig selv rummer denne nærlæsning faren for en selvbekræftende »indføling« i teksten, og det er derfor vigtigt at den holdes i tømme af den strukturelle orden. Som baggrund for dissekeringen af en række enkelttekster rummer pp. 45–69 derfor en indledende gennemgang af den strukturelt-semantiske undersøgelses resultater og en skematisk oversigt over vokabularet og de »standardoversættelser« jeg bruger i det følgende for så vidt gørligt at kunne udarbejde oversættelser der svarer til originalteksterne i begrebslig og diskursiv struktur (»konforme oversættelser«).

Det viser sig at de to allerede omtalte additive operationer holdes skarpt adskilt og altså ikke kan være synonyme. Den ene (»tilføjelse«) kan siges at bevare identiteten af den størrelse hvortil noget føjes^[9]; den anden frembringer en ophobning der hverken er identisk med den ene eller den

⁷ Akkadiske termer skrives med kursiv, sumeriske med spærret skrift. KAPITÆLER bruges til skrivning af tegn-navne hvor den fonetiske værdi af tegnet i den aktuelle sammenhæng er ukendt. Jeg har overalt valgt danske oversættelser hvis dagligsproglige konnotationer stemmer så godt overens med originaltermernes som gørligt.

⁸ Neugebauer og Thureau-Dangin, de »store« udgivere af de babyloniske tekster, må have haft en udtalt intuitiv fornemmelse af dette forhold. Jeg kender ikke en eneste rekonstruktion af en beskadiget tekstpassage hvor en af dem har forsyndet sig mod de regler der gælder for de bevarede tekststeder. Begge skelner også i oversættelserne mellem »addition« og »tilføjelse«. At de begge er overbevist om at der blot er tale om to synonyme og ikke bemærker at kun én af operationerne kan bruges om de konkret meningsløse additioner (som ellers har været et af de mest diskuterede særtræk ved den babyloniske algebra og det eneste positive argument imod den geometriske tolkning) viser i hvor høj grad den aritmetiske læsning blev anset for den eneste mulige.

⁹ Det viser sig bl. a. ved at addendernes orden ikke er ligegyldig. Hvis den ene størrelse flyttes under den geometriske manipulation (se nedenfor) og den anden bliver liggende er det altid den flyttede der føjes til den fastliggende, aldrig omvendt. Hvis begge bliver liggende er der ingen faste regler men kun sædvaner inden for enkelte tekstgrupper.

anden addend (og derfor også har dette særligt navn). Ligeledes skelnes der mellem to forskellige subtraktive operationer, hvoraf den ene sammenligner og den anden river et stykke ud; den sidste er identitetsbevarende, mens den første af gode grunde ikke kan være det. Forholdet mellem de to er dog ikke som mellem de to additioner (det undersøges nøjere i [E]).

Multiplikationer findes der fire af¹⁰. Den første er »at løfte« a til b , der bruges hvor en konkret størrelse udregnes ved multiplikation; mens [A] kun fremsætter hypoteser om termens etymologi, argumenterer [C] for at dens oprindelse skal søges i volumenberegninger hvor basis a »løftes« fra standardhøjden 1 til den faktiske højde b . Den anden er »at lade a og b udspænde«, d.v.s. at konstruere et rektangel med siderne a og b ; i enkelte tilfælde følger der en separat angivelse af at arealet udregnes, men normalt er denne udregning implicit i frembringelsen af rektanglet (i symbolske omskrivninger gengiver jeg den som sagt med » \times «). Den tredje er »at gentage a indtil n «; den betegner en konkret gentagelse af a (f. eks. et liniestykke eller et kvadrat) n gange (i eksisterende tekster er n altid hel, og altid overskuelig, d.v.s. mindre end 10). Den fjerde (» a trin af b «) er multiplikationstabellernes faste term; man kan bemærke at den underliggende idé er den samme som i dansk »gange«.

Felter i slægt med udspændingsmultiplikation er kvadrering, d.v.s. frembringelse af et geometrisk kvadrat, og kvadratrodsuddragning, d.v.s. udfinding af hvad siden bliver hvis et areal udlægges som kvadrat. Der er tale om to sprogligt adskilte processer (så vidt endda at kvadratrodsuddragningen betegnes med et sumerisk udtryk, der i sene tekster dukker op som akkadisk låneord, mens grundtermen for kvadratfrembringelsen er akkadisk). Begge bygger imidlertid på ideen om »lighed« eller »(ligevær-digt) modstykke«.

Division findes som bekendt ikke *som operation* i babylonisk matematik. Derimod findes operationen at »udskille den reciprokke«, d.v.s. til n at finde tallet $\frac{1}{n}$. Den samlede analyse af mange tekster viser at der ikke findes nogen fast terminologisk distinktion mellem »at finde den n 'te del« af en

¹⁰ Som det fremgår af **D** bruger Susa-teksterne endda en femte (»at gå«), der dog fungerer som sammenknytning mellem den konkrete operation »at gentage« og multiplikationstabellernes »trin af«.

størrelse og »at finde tallet $\frac{1}{n}$ «. Den viser imidlertid også (hvad der mig bekendt er nyt) at de to *begreber* har været klart adskilt – måden at gøre det på veksler, men mange tekster har en strategi til at holde de to terminologisk adskilt.

Halvering i almindelighed er ikke nogen særskilt proces; der er intet i vejen for at finde halvdelen af $5^{\circ}24'$ ved at udskille den reciprokke af 2 som $30'^{[11]}$ og derefter »løfte« $5^{\circ}24'$ til $30'$. Men i tilfælde hvor der skal findes en »naturlig« eller »nødvendig« halvdel (radius fra en cirkeldiameter, det halve antal sider ved et problem som i Figur 1, gennemsnittet af de to parallelle sider når et trapezareal skal beregnes) bruges en særlig operation »at brække«, og de resulterende halvdele betegnes med en særlig term.

Ud over disse navne for matematiske operationer gennemgår det pågældende afsnit betegnelserne for de »variable« i standardrepræsentationen (kvadratsiden *mithartum*, der som nævnt også står for selve den kvadratiske konfiguration; længde og bredde af et rektangel), samt de strategier der bruges for at skelne oprindelige fra substituerede ubekendte (f. eks. »sand« og »falsk«); samt de termer der bruges for at strukturere teksternes forløb – måden hvorpå resultater angives, adskillelsen af problemformulering og metodeforklaring, teknikken for citater fra problemformuleringen brugt som begrundelse for beregningstrin, vendinger der fungerer analogt til lighedstegn og algebraiske parenteser, m.v.

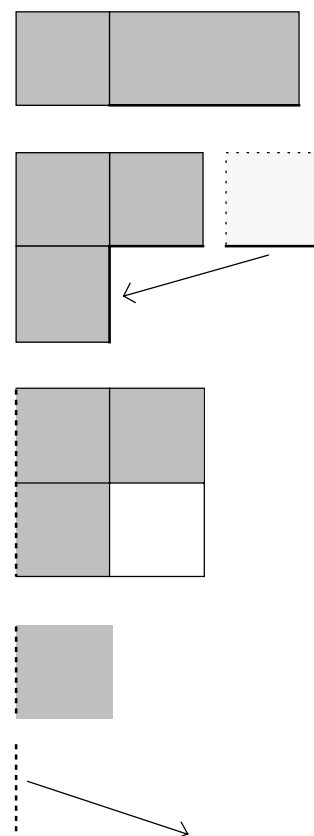
Efter denne gennemgang af det terminologiske apparat følger en analyse af en række enkelttekster, hvoraf det fremgår at mange elementer i formuleringerne ikke kan forklares ud fra den vedtagne aritmetiske fortolkning; derimod giver en fortolkning af termerne som betegnelser for geometriske operationer fuld mening. Alt i alt argumenteres der for at teksterne må beskrive en »naiv« geometrisk manipulation, hvis karakter kan illustreres ved problemet BM 13901 nr. 1 (se [A: 266ff]), der er af

¹¹ Jeg bruger her og i de fleste af de indleverede arbejder samme udvidede grad-minut-sekund-notation som Thureau-Dangin: ´, ´´, ´´´ etc. betegner faldende sexagesimal størrelsesorden og ` , `` , ``` etc. stigende. Når det er hensigtsmæssigt markeres »orden nul« med gradtegnet °. $2^{\circ}4^{\circ}15'$ står altså for $2 \cdot 60^1 + 4 \cdot 60^0 + 15 \cdot 60^{-1} = 124\frac{1}{4}$. Det skal for en ordens skyld bemærkes at hverken ` , ´ eller ° svarer til noget i originalteksterne. Det samme tal skrives i originalteksten 2 4 15.

samme type som al-Khwārizmī's ovennævnte. (Måltallene for) et kvadratisk areal og siden »ophobes«, med resultat $45' (=3/4)$. Vi har altså at gøre med noget der uden anakronisme kan karakteriseres som en ligning (om der også er tale om »algebra« er et spørgsmål der behandles på pp. 332-34, jfr. nedenfor, og igen i [B]). Til brug for den geometriske repræsentation »sættes« et »fremspring 1« (kraftigt optrukket i Figur 2, øverste konfiguration)¹²; det rektangel der udspændes af fremspringet og kvadratsiden har dermed et areal lig med siden, og rektanglet sammen med kvadratet altså et areal $45'$. I næste trin brækkes halvparten af fremspringet, og de to halvparter placeres så de udspænder et kvadrat på $30' \times 30' = 15'$, der »føj­es til« de $45'$. Resultatet er 1, arealet af den kompletterede gnomon, »som gør 1 ligesidet« – d.v.s., 1 udlagt som kvadrat har siden 1. Dette er den kraftigt optrukne punkterede side af det kompletterede kvadrat. Når »de $30'$ der udspændte rives ud«, d.v.s. når gnomonbenet fjernes, bliver der $30'$ tilbage til den oprindelige kvadratside.

Teksten indeholder ingen begrundelser for de anvendte procedurers korrekthed, men korrektheden er på den anden side hele tiden intuitivt indlysende, præcis som når vi løser den tilsvarende ligning $x^2+x = 45'$ i tilsvarende trin. Dette er grunden til at jeg har valgt at tale om en »naiv« geometrisk metode. Det er klart (og klarere når man ser på den fleksible anvendelse af metoderne der tillader løsning af mangfoldige problemer med hjælp af genveje der er tilpasset de enkelte problemer – jfr. gennemgangen af AO 8862 nr. 1, s. 23) at der ikke er tale om anvendelse af en blind algoritme uden bagvedliggende forståelse.

Opgaver som denne kan løses ved rene »klippe-klistre« metoder. Det



Figur 2. Klippe-klistre-proceduren fra BM 13901 nr. 1.

¹² Hvorfor der optræder et tal 1 som »rager frem« har selvfølgelig altid været uforklarligt for den aritmetiske tolkning.

samme gælder ikke for ikke-normaliserede problemer, f. eks. i problem nr. 3 fra samme tavle, der i symbolsk oversættelse efter reduktion bliver til $40'x^2 + 20'x = 20'$. I sådanne tilfælde »løftes« der (her med en faktor $40'$), så problemet bliver til $(40'x)^2 + 20' \cdot (40'x) = 40' \cdot 20'$, altså et problem af samme type som nr. 1. Allerede Kurt Vogel [1936: 714] påpegede at dette også er Diophants metode, mens al-Khwārizmī i sin aritmetiske algebra bortdividerer koefficienten $40'$. Dette, og den skarpe adskillelse mellem løftning og udspænding, er supplerende argumenter imod den aritmetiske og til fordel for den naiv-geometriske tolkning, der dog samtidig må revideres – enten ved at figurens skala ændres i én dimension, så rektanglet $(40'x) \times x$ bliver til et kvadrat $(40'x) \times (40'x)$ (jfr. [A: 274 Fig. 8]), eller ved at målestoksforholdet tænkes ændret i denne retning. Den sidste fortolkning er den sandsynligste, alt tyder på at de babyloniske beregnere opfattede markplaner m.v. som strukturdiagrammer og ikke havde behov for at se tingene afbildet i korrekt målestoksforhold.

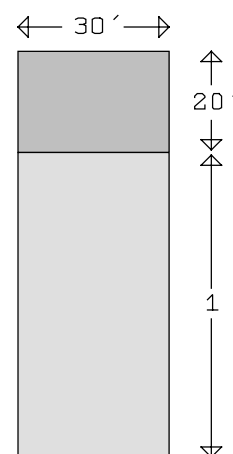
Noget endegyldigt svar kan ikke gives, idet ingen tekst indeholder figurtransformationer som de i Figur 2 viste – de (sjældent forekommende) diagrammer tjener alene til at tydeliggøre af problemformuleringerne. Dette fravær udgør dog ikke så alvorligt et problem for den geometriske tolkning som man kunne tro – jfr. pp. 285–288. Også en vigtig del af skriveundervisningen har nemlig benyttet andre medier end lertavlerne – gulvets sand, som det er blevet foreslået, eller en støvabakus som den græske; begge er faktisk bedre egnede til en teknik der flytter rundt på figurer end en lertavle. Man kan dog tænke sig at de trænede regnere kun i begrænset omfang overhovedet har udført deres tegninger fysisk; simpel naiv geometri kan, ligesom simple numeriske operationer, udføres »i hovedet« efter en vis øvelse. I en sådan »hovedgeometri« falder naturligvis skellet mellem de to tolkninger af normaliseringen bort.

Pp. 288–305 er en undersøgelse af førstegradsteknikker. Først analyseres to opgaver (VAT 8389 nr. 1 og VAT 8391 nr. 3) der omhandler marker og den forpagtningsafgift der skal betales af dem. Fremgangsmåden i begge opgaver viser sig at være yderst konkret (for den enes vedkommende er denne tolkning allerede blevet foreslået af van der Waerden), og i slægt med tankegangen bag den »simple falske ansats«. Herudover er disse opgaver interessante ved at illustrere anvendelsen af metrologiske tabeller

i praktisk regning.

Dernæst følger en analyse af en tekst fra Susa (TMS XVI)^[13]. Den hører til en genre hvis eksistens ikke tidligere er blevet bemærket. De to parallelle »opgaver« er førstegradslikninger med to ubekendte (formelt set »længde« u og »bredde« s af et rektangel – u og s i det følgende – men denne identifikation spiller ingen rolle i opgaven), og af samme grund kan der ikke være tale om nogen løsning^[14]; der gås endda ud fra at løsningen er kendt. Det der præsenteres i teksten er en didaktisk forklaring på meningen med ligningerne og på hvad der foregår med de enkelte led når en ligning af type $u+s-\frac{1}{4}s=45$ multipliceres med 4. Ud over det forbløffende i forekomsten af en nedskrevet didaktisk forklaring – jeg kender, bortset fra eksemplerne i Susa-teksterne, intet tilsvarende før en studenterneskrift af Theons indledning til en forelæsning over Euklids optik [ed. Ver Eecke 1938: 53–56] – er teksten interessant ved at have udtrykkelige betegnelser for et ledes »bidrag« til helheden og for »koefficienten« til en ubekendt: i ligningen ovenfor udregnes »bidraget« fra siden, d.v.s. værdien af leddet $\frac{3}{4}s$, til $15; 45'$ ($= \frac{3}{4}$), koefficienten til s , omtales som »så meget der er af sider«.

Sådanne ligningstransformationer bruges i en del af de »kombinerede andengradsproblemer« som er emnet for pp. 305–328. Der er i alle de der diskuterede tilfælde tale om en kombination af en andengradslikning med



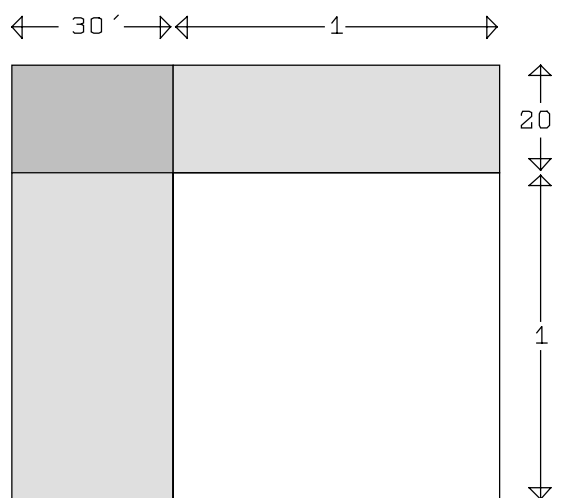
Figur 3. TMS IX. A: Areal og længde ophobet.

¹³ De matematiske tekster fra Susa stammer fra slutningen af den oldbabyloniske epoke. Skønt Susa ligger uden for Babylonien og var politisk uafhængigt og almenkulturelt afvigende, hører de matematiske tekster til inden for den babyloniske tradition; de er også skrevet på akkadisk (med sædvanlig iblanding af sumeriske logogrammer). At Susateksterne (som vi skal se) er mere didaktisk explicitte end de egentligt babyloniske tekster kan skyldes deres opståen i et periferiområde hvor skoletraditionen var mindre selvfølgelig end i metropolen.

¹⁴ Dette hævdes ganske vist i den oprindelige udgivelse af teksten [Bruins & Rutten 1961], men udlægningen holder ikke. For at vise dette har jeg været tvunget til at argumentere pedantisk og punkt for punkt mod store dele af tolkningen og kommentaren – som også i de fleste andre tilfælde hvor jeg har arbejdet med Susateksterne.

to ubekendte (i ét tilfælde siderne af to kvadrater, i de øvrige eksempler længde og bredde af et rektangel) og en førstegradsligning^[15].

Særlig interessant er en anden Susa-tekst (TMS IX). Den starter med endnu et par didaktiske forklaringer. Først forklares hvad man gør hvis areal og længde ophobes til 40' ($A+u = 40'$; det tages for givet at $u = 30'$, $s = 20'$ og $A = 10'$). I stedet for begrebet »fremspring« bruges et sumerografisk udtryk der bogstaveligt kunne betyde sokkel; bredden forøges med en sådan sokkel 1, og arealet af rektanglet med den oprindelige længde og den således forstørrede bredde vises at være de samme 40' (se Figur 3); i symboler svarer det til transformationen $u \times s + u = u \times s + u \times 1 = u \times S$, hvor $S = s+1$.



Figur 4. TMS IX. B: Areal, længde og bredde ophobet.

Dernæst gennemgås en ophobning af areal, længde og bredde med talværdi 1 (se Figur 4); endnu engang refereres der til de kendte værdier af u og s . Termen »sokkel« bruges ikke længere, antagelig fordi den ikke mere giver konkret mening, men både længde og bredde forlænges med 1, hvorefter et kvadrat 1×1 tilføjes. Dette trick (altså den kvadratiske komplettering) introduceres som »den akkadiske [metode]« – en betegnelse hvis implikationer vi skal vende tilbage til (se s. 90). Oversat i symboler svarer det til omformningen af $u \times s + u + s = 1$ til $u \times s + u \times 1 + s \times 1 + 1 \times 1 = 1 + 1$ og videre til $U \times S = 2$, hvor $U = u+1$ og $S = s+1$.

Til sidst kombineres ophobningsproblemet $u \times s + u + s = 1$ med førstegradsligningen $s + \frac{1}{17}(3u+4s) = 30'$, og reduktionsteknikkerne fra den førnævnte Susa-text kommer i brug: Der multipliceres med 17, så førstegradsligningen udtrykt i symboler bliver til $3u+21s = 8^{\circ}30'$ og dernæst

¹⁵ Det kan bemærkes at dette udvalg ikke er udtømmende; andre opgaver går op til tre eller flere ubekendte og har et tilsvarende antal førstegradsbetingelser. Bindingen til den geometriske repræsentation er heller ikke almenyldig – f. eks. kan sådanne opgaver handle om to sammenhørende tal i reciproktabellen, d.v.s. tal hvis produkt er 1 eller 60, selv om metoden er den sædvanlige geometriske.

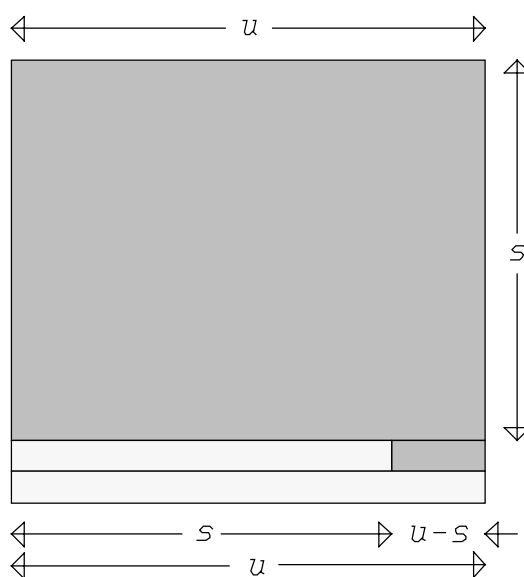
til $3U+21S = 32^{\circ}30'$. Da samtidig $3U \times 21S$ kan udregnes som $1^{\circ}3 \cdot 2 = 2^{\circ}6$, er problemet reduceret til en standardtype: Et rektangel hvor arealet og summen af siderne ($3S$ og $21U$) er kendt, og det løses ved hjælp af de velkendte naiv-geometriske procedurer.

I det hele taget kan de fleste af de kombinerede andengradsproblemer reduceres til rektangelproblemer hvor arealet og enten summen af siderne eller deres differens er kendt. Af interesse i det følgende (se s. 80) er opgaven AO 8862 nr. 1. Den handler ikke om et abstrakt rektangel men tilsyneladende om en konkret udlægning af et rektangulær mark som landmåleren går rundt om. Derefter føjer han længdens overskud over bredden (som i så mange førmoderne landmålertraditioner^[16] allerede forsynet med en implicit bredde 1) til arealet og finder et (nyt) areal på $3^{\circ}3$. Længde og bredde ophobes til 27 .

Ved løsningen føjes den sidstnævnte ophobning til det udvidede areal, hvorved et samlet rektangulært areal på $3^{\circ}30$ fremkommer (se Figur 5), hvis sidesum udregnes til $27+2 = 29$. Derefter løser teksten dette standardproblem på klippe-klistre-måner, og finder længden 15 og bredden 14 . Til sidst (inden der gøres prøve) findes »den sande bredde« som $14-2 = 12$.

Det kan bemærkes at Kurt Vogel [1933: 79] foreslog en geometrisk tolkning af netop denne opgave alene ud fra dens matematiske struktur på et tidspunkt hvor der endnu kun fandtes tentative tolkninger af den matematiske terminologi, uden dog at vinde genklang for synspunktet.

Som helhed viser de kombinerede andengradsproblemer en rig variation i brugen af de geometriske teknikker. Selv ganske analoge naboproblemer



Figur 5. AO 8862, opgave 1.

¹⁶ Der findes diverse spor af denne tænkemåde i de babyloniske tekster; den indgår i ægyptisk arealmetrologi; og den beskrives nøje i to forskellige norditalienske praktiske arealmetrologier af Leonardo Fibonacci (*Pratica geometrie*, ed. [Boncompagni 1862: 3f] og Luca Pacioli [1523: II,6^vf]).

på samme tavle løses lejlighedsvis ved forskellige procedurer, enten fordi forskellige numeriske værdier af de givne størrelser gør det bekvemt eller som led i en didaktisk variation. Som allerede formuleret efter gennemgangen af den simple areal-plus-side-opgave ovenfor bliver det »klart [...] at der ikke er tale om anvendelse af en blind algoritme uden bagvedliggende forståelse«.

Pp. 328–337 opsummerer de resultater der er fremkommet ved analysen af de oldbabyloniske første- og andengradsproblemer. Efter en opsummering af de basale teknikker – klippe-klistre-metoden, den kvadratiske komplettering eller »akkadiske metode«, målestoksforandringen, samt den »regnskabsføring« der tillader sammentælling af koefficienter og en fleksibel brug af »falske antagelser« – vendes der tilbage til spørgsmålet om hvordan disciplinen skal karakteriseres.

Store dele af den tilsyneladende tekniske terminologi viser sig ikke at være fuldt teknisk; i stedet er der i hovedsagen tale om standardiserede metaforer uden skarp afgrænsning i forhold til dagligsproget (metaforer der medtænker dettes biklange) til beskrivelse af standardiserede procedurer, hvor sprogets standardisering normalt er mindre vidtgående end procedurernes. Kun et mindre antal termer – i alt væsentligt termer der *altid* skrives sumerisk eller som sumeriske låneord – kan med sikkerhed siges at være tekniske i streng forstand. Kunde de bruges uden hensyn til hvilke konnotationer der kaldes på i den diskursive kontekst, og med fast betydning.

Til spørgsmålet om disciplinens algebraiske karakter gøres der først opmærksom på at ingen tekst viser os andengradsteknikkerne i brug til løsning af andet end kunstige problemer hvis løsning kendes i forvejen. På den anden side bruges arealteknikken faktisk til repræsentation af problemer fra forskellige områder (»mere virkelige« marker, kommercielle operationer, rene talproblemer). Skønt det forekommer paradoksalt når reelle anvendelser ikke har været for hånden har skriverskolen altså undervist i andengradsteknikken som en *ars inveniendi*, en teknik til at beregne ukendte størrelser ud fra kendskab til komplekse relationer som de indgår i.

Så vidt minder andengradsalgebraen altså om middelalderens og renæssancens algebra. Også anvendelsen af en *standardrepræsentation* –

ganske vist ikke tal eller ord der står for tal men geometriske længder, bredder og arealer – og den analytiske fremgangsmåde minder om senere algebra. *Skal* vi bruge en moderne disciplinagrænsning er ingen bedre end »algebra« for hånden. Men babylonisk algebra indeholder ingen teoretiske overvejelser over løsbare eller angående almene strukturer, og er altså trods alt artsforskellig fra hvad teoretisk algebra har stået for siden Viète og Descartes; den oldbabyloniske »algebra« er kun en *algebra* i samme forstand som renæssancens *cos*-teknik og al-Khwārizmī's *al-jabr*, uanset at den overgår begge i teknisk kunnen.

Den sidste del af opsummeringen vedrører forholdet mellem den »kognitive stil« der præger »algebraen« og hvad vi ellers ved om den oldbabyloniske tankeform. I forhold til en karakterisering af den babyloniske tænkning som »mythopoeisk« er tænkningen i de matematiske tekster moderne: Der findes ingen spor af at objekterne for den matematiske tænkning tænkes som andet end objekter der kan manipuleres med. Men det samme gælder hele den babyloniske tekniske og store dele af den sociale praksis, så det er ikke forbløffende.

I forhold til Lévi-Strauss's skelnen mellem »kolde« og »varme« samfund, mellem »den vilde« og »den tæmmede« tanke kan matematikken, som det er sket med den babyloniske varselsvidenskab, karakteriseres som »lunken«, som en overgangstype. Den »tæmmede tanke« begreber er abstrakte og konnotationsfrie, netop hvad store dele af den matematiske terminologi *ikke* var. Men siden det fjerde årtusindes statsdannelse havde den mesopotamiske skriftkultur bygget på lister hvis systematik var langt mere abstrakt end hvad der karakteriserer Lévi-Strauss's »kolde samfund« (og andres »før-skriftlige«). En del af de store matematiske »serietekster« (som jeg ikke har behandlet i dette arbejde, da de kun indeholder problemformuleringer og ingen løsningsbeskrivelser) driver dette ordningsprincip så vidt som til firedimensionale kartesiske produkter. Alt i alt kan man konkludere at de matematiske tekster repræsenterer den »varmeste« side af den oldbabyloniske kultur. At de ikke førte til udvikling af en teoretisk matematik kan ikke skyldes nogen blokering af tankeformen eller intellektuel uformåenhed. Grunden må være at skrikkolens matematik *gik ud på noget andet*. *Hvad* behandles mere indgående i andre af de indleverede arbejder (bl. a. [G]).

Det sidste kapitel i publikationen behandler den oldbabyloniske traditions videre udvikling som jeg så den i 1986/87, hvor manuskriptet i hovedsagen er afsluttet. Da der er tale om forhold jeg behandler dybere i andre af de indleverede arbejder, og som jeg nu mener mig i stand til at sætte ind i en bredere tolkningsramme, udskyder jeg behandlingen heraf til senere afsnit og kapitler.

B: "Zur Frühgeschichte algebraischer Denkweisen"

Denne publikation (der er færdigformuleret i 1987) kan opfattes som et supplement til den forrige. Den indeholder, ud over opsummering af dennes hovedresultater, især supplerende materiale, bl. a. en analyse af andre opgaver der kan vise de oldbabyloniske teknikkers fleksibilitet (og i et enkelt tilfælde hvorledes den geometriske teknik kan føre til kortslutninger). Mens den forrige publikation først og fremmest var filologisk i sin orientering, og rettet mod tolkning af teksterne enkeltvis og som udtryk for en bestemt kulturs tankegang og teknikker, er denne primært matematikhistorisk, indrettet mod en undersøgelse af den algebraiske tænkning som kategori. Og mens den forrige på grund af sit formål – eftervisning af at den gængse aritmetiske tolkning af teksterne ikke holder på tekstmaterialet anskuet i helhed og i diskursiv detalje, men at den naivgeometriske gør – er umådeholdent tynget af detaljer, tillader denne sig at tage den forriges resultater for givne og illustrerer dem blot på udvalgte eksempler.

Én observation skal fremhæves. Dels her, dels i det sidste kapitel af [A], præsenteres i hovedtræk de forandringer som den babyloniske »algebra« undergår mellem slutningen af den oldbabyloniske periode og den seleukidiske tid (de to perioder fra hvilke »algebraiske« kileskrifttekster kendes). De første beskrivelser af den babyloniske algebra ([Schuster 1930], [Neugebauer 1932]) havde påpeget at den matematiske terminologi undergik fundamentale forandringer i de 1300 år der skiller de to perioder, samtidig med at de begge fremhævede hvad de så som indholdsmæssig kontinuitet. Kontinuiteten kom til at indgå i matematikhistorien som almenviden, mens diskontinuiteten blev overset.

Analyse af den seleukidiske terminologi viser imidlertid at den terminologiske diskontinuitet også har implikationer for det matematiske indhold. Alle distinktioner mellem forskellige additive, forskellige

subtraktive og forskellige multiplikative operationer er faldet væk i den seleukidiske epoke. *Metoden* er antagelig stadig geometrisk; men *den grundlæggende konceptualisering* (jfr. s. 14) er blevet aritmetisk. Metoden selv er også, skønt stadig bygget på naive geometri, en anden. Der synes ikke længere at være tale om en klippe-klistre-teknik. I stedet argumenteres der ud fra færdige standardfigurer. I stedet for *analyse* er der tale om *syntese*^[17].

C: "The Babylonian Cellar Text BM 8200+VAT6599. Retranslation and Analysis"

Også denne artikel er en videreførelse af [A], og starter med en kort redegørelse for mine resultater angående terminologi og operationer. Den indeholder en komplet analyse af en tekst med i alt 30 opgaver (hvoraf dog ikke alle er bevaret – en del af tavlen ligger i British Museum, en anden i Berlin, og noget er ødelagt). Alle opgaver handler om en kasseformet udgravning, en t ú l - s a g ; som suggestiv oversættelse skal jeg bruge »kælder«. Grundfladen betegnes »gulvet« (tysk »Boden« har et mere passende semantisk spand), og rumfanget »jorden«.

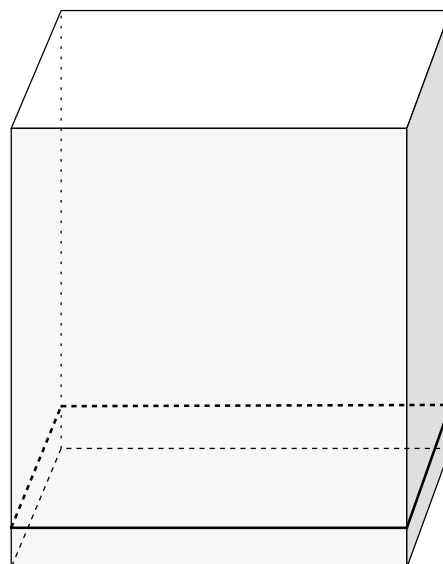
En del af tekstens opgaver er inhomogene trediegradsproblemer, og ikke mindst disse opgaver er blevet behandlet gentagne gange i litteraturen. Der er to grunde til at jeg tager teksten op igen. Den ene er et ønske om at se hvor vidt principper fra min tolkning af »andengradsalgebraen« også kan anvendes til tolkning af trediegradsteknikken^[18]. Den anden er at undersøgelse hvordan en lang »tematisk tekst« tillader indblik i hvordan de babyloniske lærere tænkte sig matematikken sammensat af enkeltområder; som det viser sig indeholder teksten faktisk mere information end forventeligt på dette og andre overordnede punkter.

Hvad angår det første spørgsmål viser der sig også at være et udbytte.

¹⁷ Det skal dog tilføjes at i hvert fald én af standardfigurerne (se Figur 11) ser ud til at være blevet brugt allerede i den oldbabyloniske epoke (og antagelig før skriberkolen overtog algebraen udefra, jfr. s. 91). Den syntetiske argumentation er altså næppe seleukidetidens opfindelse.

¹⁸ Kurt Vogel [1934: 91–93] har som den eneste foreslået en geometrisk tolkning, uden dog at forholde sig til tekstens detaljer. Hans tyding forholder sig »dualt« til den der følger af den tekstnære læsning, så at sige som divisor til kvotient.

Som eksempel kan vi se på opgave nr. 6. Det fortælles at dybden af kælderen er lig med længden, og at summen af længde og bredde er 50'. Enheden for disse vandrette mål er $nindan$ ($1nindan \approx 6m$), mens højden måles i alen ($1alen = \frac{1}{12}nindan \approx 50cm$). Endelig er ophobningen af grundflade og volumen («gulv» og »jord») $1^{\circ}10'$. Enheden for arealmål er [areal]-sar = $nindan^2$, mens volumenenheden er [volumen]-sar = $nindan^2 \cdot alen$. Tallet $1^{\circ}10'$ repræsenterer altså det volumen vi får ved at forlænge kælderudgravningen 1 alen i dybden (jfr. Figur 6). Omsat i symboler (og hvis vi lader G stå for kældersens dybde målt i alen) har vi altså



Figur 6. BM 8200+VAT 6599, opgave 6: Den forlængede kælder

$$G = 12u \quad u+s = 50' \quad u \times s \cdot (G+1) = 1^{\circ}10' .$$

Det har længe været bekendt at løsningen foregik ved hjælp af en faktorisering, men bortset fra Kurt Vogel har alle bearbejdere formodet at tænkningen bag denne var aritmetisk. Nærlæsning af teksten bekræfter det første (og tillader os at sige mere om den) men afkræfter den aritmetiske læsning. Som første trin udregnes nemlig rumfanget af en terning med side $50'nindan$ – mere præcist udtrykt *konstrueres* denne terning i tankerne som hjælpevolumen. At der faktisk er tale om en konstruktion og ikke om udregning af en normaliseringsfaktor (som forudsat i den aritmetiske tolkning) følger af valget af operationer: Først konstrueres et rektangel $50' \times 50'$, derefter »løftes« dette areal til højden 10 [alen = $50'nindan$].

Ved division viser det sig at den forlængede kælders volumen er $10'4''48'''$ gange terningens. Dette forhold faktoreres uden mellemregninger til $36' \cdot 24' \cdot 42'$, og længden udregnes som $36' \cdot 50' [nindan] = 30' [nindan]$, bredden som $24' \cdot 50' [nindan] = 20' [nindan]$, og dybden som $36' \cdot 10 [alen] = 6 [alen]$. Faktoriseringen trækkes ud af ærmet uden kommentarer, men angivelsen af den tredje faktor (som jo ikke bruges til noget, fordi den svarer til den forlængede dybde) viser at der faktisk

tænkes på en faktorisering der lever op til det krævede: Summen af faktorerne for længde og bredde skal være 1 (da $u+s = 50'$ [n i n d a n]), og faktoren for den forlængede dybde skal overstige længdefaktoren med 6' (1 alen målt med 50' n i n d a n).

I opgave nr. 23 er gulvet kvadratisk, og opgaven derfor simple:

$$G = 12u \quad u = s \quad u \times s \cdot (G+1) = 1^{\circ}45' .$$

Som hjælpevolumen konstrueres denne gang en terning med siden 1 alen (og volumen altså 25'), og forholdet 4`12 mellem kælderens og hjælpeteringens volumina skal derfor faktoreres som $n \cdot n \cdot (n+1)$. Denne gang angives imidlertid ikke faktorerne 6, 6 og 7 men kun 6. Et tal 1 som også angives er antagelig en reference til navnet på den tabel over $n^2 \cdot (n+1)$ som må være brugt.

At nr. 23 (og nr. 5, som ligner) må være blevet løst ved hjælp af denne faktisk fundne tabel blev allerede bemærket af Neugebauer [MKT I, 210f], der sammesteds udtalte den formodning at også nr. 6 og de tilsvarende opgave måtte være blevet løst ved hjælp af tabeller (idet han dog indrømmede at han ikke kunne forestille sig deres udseende). Imidlertid nøjes de opgaver der kan løses ved hjælp af kendte tabeller ($n^2 \cdot (n+1)$ eller n^3) systematisk med at angive én rod, nemlig tabellens tilsvarende n , mens de øvrige lige så systematisk angiver alle tre selv om to falder sammen eller én er irrelevant. Man kan altså slutte at kun de to identificerede tabeller er blevet anvendt, mens opgaver hvor de ikke slog til er blevet løst ved hjælp af en egentlig faktorisering^[19].

Sammenligningen af den faktiske kælder med et passende referencevolumen kan opfattes som en raffineret variant af princippet for den »simple falske ansats« (da problemerne er inhomogene er der ikke tale om en direkte overførsel). Lignende (men dog homogene) to- og tredimensiona-

¹⁹ Da løsningerne som sædvanlig har været kendt i forvejen har det ikke været svært at gætte den rigtige faktorisering. Men som vist af Kurt Vogel [1934: 92f] kan man også hurtigt komme frem til løsningen ved at prøve sig frem systematisk nedefra: i nr. 6 således 1'-59'-7', 2'-58'-9', 3'-57'-10', o.s.v.

Metoden forudsætter selvfølgelig for det første at der faktisk findes en sexagesimalt regulær løsning, for det andet at den er relativt simpel; men begge dele garanteres af at opgaverne er konstrueret baglæns fra løsninger med de pågældende egenskaber.

le anvendelser af dette princip omtales i andre tekster som »bundtning«. I modsætning til andengradsteknikken er der her ikke tale om nogen analog til mere moderne omgang med ligninger. Om trediegradsteknikken bør karakteriseres som algebraisk er derfor et spørgsmål der må overvejes for sig (og som i øvrigt ikke tages op i [C]). Imod en sådan karakterisering taler at der tilsyneladende ikke er tale om nogen form for generel repræsentation; for karakteriseringen taler at de krav der stilles til faktoriseringen findes analytisk, nemlig ved antagelsen om at løsningen allerede er fundet^[20].

En del af opgaverne fører til problemer af anden eller første grad. Denne forskel har stået helt klart for tavlens forfatter, og han bruger overalt den karakteristiske klippe-klistre-teknik på andengradsopgaverne efter at have reduceret dem til plane opgaver ved division med den opgivne dimension, som kan være dybde, længde eller bredde.

Forfatteren har brugt denne skelnen mellem længde-bredde-, bredde-dybde- og længde-dybde-problemer til at illustrere forskellige teknikker. Længde-bredde-opgaverne behandles som man er vant til, men én af dem (nr. 26) er dog af interesse ved at vise at denne forfatter foretrak at reducere et problem af typen

$$x \times y = A \quad y = \frac{2}{3}x + D$$

til et rektangelproblem

$$(40' - x) \times y = 40' \cdot A \quad y = (40' - x) + D$$

og ikke til det tilsvarende kvadratproblem (areal+sider)

$$(40' - x)^2 + D \cdot (40' - x) = 40' \cdot A .$$

Denne præference er ikke almengyldig, og andre tekster (se f. eks. nedenfor, s. 33) foretager det modsatte valg.

I dybde-bredde-problemerne har forfatteren foretaget et andet valg – denne gang virkelig idiosynkratisk. Forfatteren forestiller sig kælderen kippet omkring, så den kendte længde bliver til dybde. Det kræver

²⁰ I nr. 6 bl. a. som følger: når nu den forlængede dybde overstiger længden med 1 alen, må referenceterningen side (50' n i n d a n = 10 alen) gentages $\frac{(1 \text{ alen})}{(10 \text{ alen})} = 6'$ gange mere i dybden end i længden for at udfylde den forlængede kælder.

multiplikation af længden med 12, omtalt som »konverteringsfaktoren for dybde«. Dybden findes så i $n \cdot d \cdot a \cdot n$, og da den nu er en vandret dimension omsættes den ikke til alen.

Dybde-længdeopgaverne gør ikke brug af noget tilsvarende trick. Faktoren 12 kommer selvfølgelig ind igen, men den behandles her som en rent aritmetisk konstant i ligningen.

Endvidere indeholder teksten nogle sekvenser af opgaver hvor længden og bredden siges at være et talpar fra reciproktabellen (således at dybden er lig med det opgivne volumen). Nogle af dem er af anden og nogle er af første grad. Sluttelig findes der endnu et par førstegradsproblemer. Ingen af dem er af større interesse taget enkeltvis, men som led i helheden illustrerer de som vi skal se forfatterens didaktiske tænkning.

Artiklens kapitel 6 drager en række almene konklusioner om den matematiske terminologi og de matematiske teknikker fra tavlens tekst (støttet ved sammenligning med andre tekster). Vigtigst er yderligere støtte til den tidligere nævnte karakterisering af terminologien som *ikke fuldt ud teknisk*, samt en undersøgelse af faktorernes orden ved løftningsmultiplikationer. Det viser sig at denne er vilkårlig, og afhængig af stilistiske konventioner, *undtagen i ét tilfælde*: Når et volumen beregnes, er det uvægerligt grundfladen der løftes til højden, aldrig omvendt. Det kan dårligt forklares på anden vis end ved at en oprindelig geometrisk metaforik for volumenberegning stadig er til stede i bevidstheden hos de babyloniske forfattere. De øvrige anvendelser af termen er dermed metaforiske, og hvad der i en sådan metafor spiller rollen som højde bliver vilkårligt.

Kapitel 7 ser på hvad tavlen kan fortælle om undervisningens – og dermed i sidste ende også den matematiske tænkningens – organisering. For det første indeholder mange opgaver talangivelser som ikke bruges, og som hvis de var blevet brugt ville have gjort opgaven overbestemt. Det samme ses i adskillige andre tekster, og det er blevet opfattet som et tegn på matematisk primitivitet eller ukyndighed. I virkeligheden er det udtryk for noget andet, nemlig en afspejling af den mundtlige fremstillingsteknik. Inden gennemgangen af en opgave forklares det hvilken konfiguration der er tale om: En kælder med længde A , bredde B , dybde C , volumen V og tilføjet gulv. Dernæst gennemgås hvordan man bærer sig ad i situationer

hvor et vist udvalg af disse parametre er kendt og andre ikke^[21]. Men da forklaringen vil komme til at arbejde med flere størrelser med samme navn (f. eks. »jorden« for den oprindelige og for den forlængede kælder), bruges betegnelser som »jorden 1« og »jorden 1°10'«, hvor vi i skrift og med adgang til bogstavsymbolik kan bruge »V« og »V₁«.

Denne udformning af undervisningen afspejles også i ordningen af opgaverne inden for teksten. Anskuet ud fra moderne matematiske kategorier (og dermed også ud fra de teknikker som opgaverne løses ved) synes rækkefølgen at være et kaos med elementer af lokal orden. Trediegradsproblemer forekommer f. eks. som nr. 5–7 og igen som nr. 20–23. Men nr. 5–7 handler om konfigurationen »kælder plus gulv«, og det samme gør nr. 8–9, der er af henholdsvis første og anden grad. Hele teksten synes (med selvfølgelig forbehold for de manglende passager) at være opbygget i sådanne konfigurationsbestemte sekvenser.

Den samme organisering efter konfiguration gælder på højere niveau. Selve den tekst der er tale om holdes sammen ved at være en »kælder-tekst«, ikke ved at undersøge eller undervise i én bestemt teknik. Andre »tematekster« har samme karakter – f. eks. holdes BM 13901 (se ovenfor, s. 18) sammen ved at være en »kvadrattekst«, uanset at nr. 12 (der handler om to kvadrater) løses ved brug af en rektangelteknik.

At den overordnede kategorisering er konfigurationsbestemt betyder ikke at tekstens forfatter ikke var i stand til at se f. eks. trediegradsproblemernes fælles træk; det bevises klart af hans valg af metoder. Det betyder imidlertid at matematik som fag blev forstået snarere som *beregning af noget* end som *en oversigt over metoder til beregning af noget*.

D: “Mathematical Susa Texts VII and VIII. A Reinterpretation”

Denne artikel analyserer to hele tekster, der dog tilsammen er langt kortere end kælderteksten fra [C], og som begge stammer fra Susa. Især den første ligner de tidligere omtalte Susatekster TMS XVI og TMS IX i sin didaktiske orientering, og begge indeholder termer der ikke kendes fra tekster fra det babyloniske kerneområde.

²¹ Dette svarer ganske til opbygningen af TMS IX – jfr. ovenfor, s. 22. Også her blev værdierne af rektanglets længde, bredde og areal brugt i forklaringen.

Den første tekst (TMS VII) behandler, som TMS XVI, to eksempler på førstegradslikninger med to ubekendte (som sædvanlig »længde« og »bredde«), og der startes med en didaktisk forklaring. Hvad der kommer derefter er enestående: Ligningerne, hvoraf den første er homogen og den anden inhomogen men homogeniseres ved et passende variabelskift, løses som ubestemte ligninger. Princippet for løsningen er at en ligning $a \cdot u = s \cdot b$ (måske tænkt som rektangelidentitet $a \times u = s \times b - u$ og s er jo et rektangels længde og bredde) må have $s = a$, $u = b$ som ét løsningssæt. Det ønskede løsningssæt kan så opnås ved multiplikation med en passende faktor, $(u, s) = (pb, pa)$.

TMS VIII indeholder to ret simple kombinerede andengradsproblemer (og fragmenter af et tredje). Det første kan i symboler udtrykkes

$$u \times s = 10' \quad \frac{1}{4}s = u + 5'$$

der kunne gøres til et rektangelproblem (jfr. s. 30)

$$u \times (\frac{1}{4}s) = 17'30'' \quad (\frac{1}{4}s) = u + 5'$$

eller (hvis vi kalkulerer TMS IX)

$$(7s) \times (4u) = 4^\circ 40' \quad 7s = 4u + 20'$$

men i stedet gøres til det analoge kvadratproblem

$$28k^2 - 20'k = 4^\circ 40' \quad k = \frac{1}{4}s.$$

Denne opsplitning i 28 små kvadrater der omtales udtrykkeligt (4 langs bredden, 7 langs den forlængede længde) minder igen om »bundtningsprincippet« og viser derved hen til en tilbagevendende visuel form. Den bruges antagelig fordi den er didaktisk simplere, netop på grund af sin velkendthed. Skønt denne sidste tekst ikke indeholder egentlige didaktiske forklaringer synes den altså at dele de øvrige her omtalte Susateksters høje grad af didaktisk bevidsthed.

E: "On Subtractive Operations, Subtractive Numbers, and Purportedly Negative Numbers in Old Babylonian Mathematics"

Efter disse undersøgelser af enkelttekster følger en behandling af et tværgående emne: En eftersporing af samtlige termer for subtraktive operationer og en nøjere analyse af hver enkeltts anvendelse, fulgt op af en diskussion af en påstand der gennem tvivlsomme læsninger af de

originale tekstudgavers kommentarer har spredt sig i sekundærlitteraturen: At den oldbabyloniske matematik »kendte til« negative tal.

Eftersporingen af (hvad jeg håber er) samtlige subtraktive termer er en uddybning af en enkelt facet af [A]'s terminologiundersøgelse. Den afslører ikke nye operationer ud over de to allerede kendte (sammenligning og fjernelse), men demonstrerer med endnu større sikkerhed end de tidligere arbejder at der er en flydende grænse mellem dagligsprog, metaforisk brug af dagligsproget, og de matematiske teksters »næsten-tekniske« termer. Den viser også en hyppigt forekommende tendens til at lade valget mellem synonyme termer bestemmes af hvor suggestive deres konnotationer er – f. eks. ved at subtrahenden »skæres af« en lineær størrelse men »rives ud af« en flade.

Hvad angår de »negative« tal er grundlaget for deres formodede eksistens at en del tekster (hovedsagelig serieteksterne, men BM 13901 indeholder et enkelt eksempel) skifter mellem »overskuds-« og »underskudsformulering« af sammenligningssubtraktionen. De første udtrykte Neugebauer (i kommentaren i [MKT]) symbolsk $D-S = a$, og det sidste $D-S = -b$. Han hævdede ikke at der var tale om et begreb for negative tal, men det forhindrer naturligvis ikke at skiftene *kunne* dække over forekomsten af et begreb af denne karakter. Analyse af samtlige forekomster viser imidlertid at de alle skyldes ét af to forhold. Det ene forhold er serieteksternes kompakte formulering: deres lange rækker af opgaver er som oftest bygget op omkring komplekse udtryk der varieres systematisk ved ændring af numeriske konstanter eller lignende; derfor vil et udtryk D i nogle af opgaverne være større end et andet S , i andre mindre; da rækkefølgen af de to udtryk som konsekvens af den kompakte udtryksmåde holdes uændret må det snart fortælles at det første er a større end det andet, snart at det er b mindre. Det andet forhold er ønsket om at relative forskelle hellere skal være f. eks. $\frac{1}{7}$ end $\frac{1}{6}$ eller $\frac{1}{8}$ (se næste afsnit). Da den relative forskel udtrykkes i forhold til det først omtalte led, binder dette ønske rækkefølgen, og igen må forskellen derfor snart udtrykkes som vækst, snart som fald når man går fra S til D .

Der er altså ikke grund til at formode et bagvedliggende begreb om »negative tal«. Derimod rummer et mindre antal tekster formuleringer der tyder på eksistensen af et begreb om »tal med en subtraktiv rolle«, efter

alt at dømme inden for den konkrete beregning. Således rummer TMS XVI bl. a. en sætning »45´ ser du, sæt det som antallet af bredder, sæt det til at rives ud«. Efter alt at dømme fortælles det ikke at koefficienten 45´ til *s* er en særlig slags subtraktivt tal men snarere at det er et tal der her – måske i et regneskema eller en anden form for materiel repræsentation – indtager en subtraktiv rolle; en regnskabsføringsinstruktion »skriv tallet i kolonnen for udgifter« er måske den nærmeste parallel vi kan konstruere.

F: “»Remarkable Numbers« in Old Babylonian Mathematical Texts. A Note on the Psychology of Numbers”

Anvendelse af matematik går ofte ud på at finde talværdien af en eller flere størrelser. Matematik som teoretisk fag og som undervisningsfag handler derimod snarere om *hvordan* man finder talværdier (eller, siden den græske geometri, om formulering af andre almengyldige sammenhænge mellem størrelser). Derfor kan ingeniørstuderende (der dog snart skal til at finde netop den rigtige mængde beton og jern til en bærende konstruktion) finde på at forsvare deres forkerte eksamensopgaver med at »det er jo bare en kommafejl«; og derfor distancerer matematikhistorien sig fra numerologi og numerologihistorie ved ikke at interessere sig for hvilke tal der optræder i matematiske tekster, højst for om de har specielle egenskaber (f. eks. udgør en pythagoræisk tripel).

Den nærværende artikel træder ved siden af denne norm, og undersøger netop om de tal der optræder i de matematiske tekster på grund af opgaveforfatterens frie valg (altså ikke som konsekvens af beregninger) udtrykker specielle præferencer. Grundlaget er især serietekster og andre tekster hvor et større antal parallelt optrædende tal kan lade kontraster mellem »foretrukne« og andre tal træde frem.

Det viser sig at der faktisk findes tre grupper af foretrukne tal bundet til hver sin særlige rolle i de matematiske tekster.

Først er der brøkerne $\frac{1}{3}$, $\frac{1}{2}$ og $\frac{2}{3}$. Det er brøker som skrives med særlige tegn, hvad der i sig selv er nok til at gætte på at der tilkommer dem en særlig rolle. En sådan har de også, men kun som relative angivelser, når en størrelse eller forskellen mellem størrelser fortælles at være andelen α af en anden. De bruges til at skabe *simple variationer* af de grundlæggende opgaver – når f. eks. arealet af et kvadrat lægges i hob med siden og

$\frac{1}{3}$ af siden. De optræder aldrig additivt som rene tal eller som slutresultater (eller kun i den forstand at bredden af et rektangel så vil blive skrevet som 20, i betydning 20', og ikke med tegnet for $\frac{1}{3}$). Det er en smagssag om man vil sige at de besidder en særstatus inden for det simple partitive område eller i stedet sige at de udgør det.

Ligeledes partitivt brugt (altså som nævnere i brøker der fastlægger en størrelse eller en afvigelse relativt til en anden størrelse) men også lejligheds multiplikativt er gruppen 4, 7, 11, 13, 17 og 19. Større primtal end 19 forekommer ikke i denne rolle, og tallet 4 hører tydeligt med til gruppen.

At primtal bortset fra 2, 3 og 5 har deres særlige rolle netop multiplikativt-partitivt er oplagt ud fra talsystemets karakter. Ganske vist er også 14 irregulært, men 14 er i modsætning til 13 og 17 *reducibelt*. 7, 11, 13, 17 og 19 må nødvendigvis behandles *i sig selv*, uden genveje; i denne forstand kan de opfattes som repræsentanter for det »tal i almindelighed« som matematikken hellere betragter end det specielle tal. 4 er ganske vist *reducibelt*, men det er det første ikke-lille tal. Paradoksalt nok synes disse tals særstatus altså at kunne føres tilbage til deres karakter af repræsentanter for den generelle gruppe af *tal uden særstatus*^[22].

Længder og bredder af rektangler og kvadrater og forskelle opgivet i absolut og ikke relativt mål er til gengæld runde tal. Normalrektanglets sider er 20 og 30 (ofte at forstå som 20' og 30' *n i n d a n*, men altså ikke skrevet med de særlige tegn for $\frac{1}{2}$ og $\frac{1}{3}$), og normalkvadratets er 30 (som oftest 30', altså $\frac{1}{2}$ *n i n d a n* eller »et målerør«, en praktisk landmålings-enhed^[23]). Hvis der er tale om flere kvadrater (i hvilket tilfælde man kan gå ud fra at de er tænkt at ligge koncentrisk) vil siderne med sjældne undtagelser udgøre en aritmetisk række (evt. med overspringelser) med spring 5 eller 10. Det er lige så umuligt at finde et kvadrat med siden 11 som at finde en opgave hvor én kvadratside fortælles at være $\frac{1}{10}$ af en

²² Man kan sammenligne med den rolle som repræsentanter for »det uoverskueligt store tal i almindelighed« som de ikke umiddelbart reducerbare 117 og 1001 har på forskellige sprog.

²³ Denne iagttagelse af sammenhængen mellem »normalkvadratets« side og enheden *g i / »rør«* skylder jeg Marvin Powell [privat brev].

anden kvadratside.

Uden for matematikken bryder denne skarpe rolleafgrænsning for de enkelte grupper af særlige tal tilsyneladende sammen. Det der satte mig i gang med undersøgelsen var to analyser af ikke-matematiske, pseudo-empiriske tekster: En liste over postulerede stjerneafstande, samt den »Sumeriske kongeliste«. Begge synes at trække deres tal netop fra matematikkens beholdning af »særlige tal«, men uden dens skarpe skel mellem kategorierne. Forståelse af den matematiske kategorisering af tallene kan derfor være en støtte for forståelsen af den babyloniske numerologiske tænkning og fornemmelse; men man skal ikke forvente at den sidstnævnte »populærvidenskab« har haft et mere stringent forhold til sin kilde end det er tilfældet i moderne tid.

G: "Mathematics and Early State Formation, or, the Janus Face of Early Mesopotamian Mathematics: Bureaucratic Tool and Expression of Scribal Professional Autonomy"

Da Ivor Grattan-Guinness så den første version af dette arbejde (fremlagt i 1989 ved et symposium »Mathematics and the State«) udbrød han spontant »Oh, you never improve«. Det gjaldt (vistnok) titlens længde, men kunne med samme ret være gået på indholdets meget store spænd.

Artiklen er det sidste i rækken af arbejder der specielt handler om den babyloniske matematik. Mens alle de øvrige arbejder inden for gruppen handler strikt om matematiske tekster, om matematiske begreber og teknikker og om den matematiske tankeform, stiller dette essay det videnssociologiske spørgsmål om tankeformens underlag i en almen social og kulturel praksis; og hvor de øvrige arbejder (med uvæsentlige undtagelser) ser på den oldbabyloniske periode alene, beskriver det nærværende det meget lange forløb fra statsdannelsesprocessens første faser til transformationen af skriverkulturen efter det oldbabyloniske samfunds sammenbrud.

Bortset fra et polemisk afsæt i Wittfogels særlige antikommunistiske vulgærmarxisme (der som forklaring på den tidligste videnskabs opkomst nok i sin overdrivelse er en parodi men dog er beslægtet med udbredte forklaringer) starter jeg meget langt fra matematikken, nemlig i almen statsdannelsesantropologi. Formålet er at finde frem til hvad der karakteri-

serer den mesopotamiske statsdannelsesproces til forskel fra parallelle forløb. Herefter bruges op mod halvdelen af artiklen til at følge og karakterisere statsdannelsesprocessen, udviklingen af administrative funktioner og af et særlig skriverprofession, samt af skriverkulturen i dens vekselvirkninger med skrivernes professionelle rolle og almene kulturelle strømninger. Jeg har selvfølgelig selv læst en del litterære og semilitterære kilder som baggrund for denne sporing af administrations- og skriverkulturen, men i hovedsagen er der tale om et forsøg på interdisciplinær syntese byggende på mange fags teoretiske og empiriske indsigter.

Det gælder, bortset fra den førststatslige periode, kun i mindre grad for anden halvdel. Selv hvor jeg fremlægger andres arbejde med det tredje og fjerde årtusindes metrologiske og matematiske teknikker og tekster drejer det sig i hovedsagen om forhold som jeg har diskuteret med de pågældende forfattere, enten i brevvekslinger eller på rækken af Berlin-workshops (se s. 8), og jeg har derfor også kunne indlægge mange af mine egne tolkninger af materialets implikationer.

Hvis matematikkens opståen fastlægges som det punkt hvor »flere forudeksisterende men hidtil indbyrdes uafhængige matematiske teknikker koordineres ud fra i det mindste intuitiv forståelse af deres formale sammenhænge« (s. 27), mener jeg at kunne placere overgangen fra »etnomatematik« (matematiske teknikker der ikke primært er koordineret med hinanden men snarere hver for sig med andre former for kulturel praksis^[24]) til »matematik« i samme epoke som udviklingen af skriften (»Uruk IV«, ca. 3300-3100 f.v.t. i den kronologi der benyttes i artiklen; med større vægt på kalibrerede C14-dateringer og mindre på arkæologiske lagtykkelser måske en smule tidligere). Det gør overgangen samtidig med skabelsen af de systematiske leksikalske lister og brugen af dem i undervisning, og derved også administratorlagets udvikling af den abstrakte tankeform som Luria har kaldt »kategoriel klassifikation« (til forskel fra tænkning gennem faststående, stereotype »situationer«).

²⁴ Jeg henholder mig her til den fastlæggelse af begrebet »etnomatematik« der bruges af f. eks. Marcia Ascher. Ifølge en anden begrebsfastlæggelse (brugt bl. a. af Ubiratan d'Ambrosio) forstås »etnomatematik« i stedet som »de matematiske teknikkers etnografi«; forstået således er »etnomatematik« altså beslægtet med mit begreb »matematikens antropologi«.

I løbet af Uruk IV (i fuld udfoldelse måske først i den påfølgende »Uruk III« periode) udvikles et system af koordinerede metrologiske systemer – bl. a. ombygges arealmålet så arealer kan beregnes som produkter af længder (de tidligere arealmål synes at have været »vandings-« eller »sædmål«, mens længdemålet synes at være en nyudvikling). Desuden formes de administrative principper i samklang med udviklingen af det metrologiske system; det er specielt klart i skabelsen af en særlig administrativ kalender til beregning af foder til dyr (og arbejdere?).

Til gengæld for denne binding af den administrative praksis til matematikken synes matematikken også at være fuldstændig bundet til sine administrative anvendelser. Det forhold ændrer sig først omkring midten af det 3. årtusinde, på det tidspunkt hvor en særlig skriverprofession (adskilt fra den administrative elite) opstår. I en sammenhæng hvor denne profession afprøver rækkevidden af ét af de professionelle redskaber – skriften – ved at foretage hvad der synes at være den første nedskrift af litterære tekster (episk digtning, hymner, ordsprog), frembringer skriverskolen også de første ikke-utilitaristiske matematikopgaver (bl. a. division af urealistisk store runde mål med særlig »svære« divisorer; i én to gange forekommende opgave således deling af »1 silo« på $40 \cdot 60 \cdot 8 \cdot 60$ sila – forstået som 40° tønder à 8° sila – i portioner på 7 sila hver^[25]). Også denne første »rene« matematik kan opfattes som en efterprøvelse af de professionelle redskabers spændvidde.

»Ren« matematik i større stil bliver det dog ikke til i det 3. årtusinde. Den anden halvdel af dette prægtes af dannelsen af større territorialstater hvor skriverkulturen gøres tjenlig for statsdannelsen – litteraturen som propaganda, matematikken igen alene som administrativt redskab i en stærkt centraliseret forvaltning. Først den oldbabyloniske skriverskole befinder sig i et kulturelt spændingsfelt hvor matematikken igen tjener ikke blot som redskab men også som udtryk for skrivernes professionelle identitet som *virtuose* praktikere. Det forklarer både at den oldbabyloniske matematik er »anvendt i form« (matematik der ikke formelt handler om

²⁵ Jfr. [Høyrup 1982]. Denne opgave er det første spor af den oldbabyloniske periodes fordeling af »særlige« tal: Dividenden er et rundt tal, og divisoren irregulær.

praksis viser intet om regnerens værdi som praktiker) men »ren i substans« (den matematik der bruges i praksis er for simpel til virkelig at udtrykke virtuositet), og at den er »bestemt af sine metoder« og ikke af den udfordring som åbne problemer repræsenterer: for så vidt matematikundervisningen træner praktisk kunnen må den træne de relevante metoder og derfor konstruere opgaver hvor de kommer i brug; for så vidt den tjener til at vise hvor virtuos skriveren er vil den finde på opgaver der tillader forbløffende brug af de sofistikerede metoder der allerede er til rådighed. Den oldbabyloniske matematiks materielle basis i en skole med tradition for den slags (som udtrykt også i dens tradition for brug af leksikalske lister) forklarer endelig dens høje grad af systematik: når først en sofistikeret (og praktisk irrelevant) teknik som den kvadratiske komplettering er opfundet sørger skolen for at træne dusin- eller hundredvis af analoge men systematisk varierede opgaver.

Denne tolkning af den oldbabyloniske matematiks videnssociologi er naturligvis en tolkning, omend den støttes af skriverskolens omgang med andre vidensfelter og af den generelle karakter af de tekster der tjente til at indpode professionsideologi i de kommende skrivere. Som kontrol af tolkningens holdbarhed ser artiklens sidste kapitler derfor i yderste korthed på to forhold: Hvad skete der med den babyloniske matematik efter sammenbruddet af den oldbabyloniske kultur og dens skriverskole? Og hvad kan tværkulturelle sammenligninger sige om sagen?

III. Indflydelse på græsk matematik?

Med [G] forlader vi som sagt det rent babyloniske område, uden dog at kappe forbindelsen. Tværtimod handler den følgende artikel og de fleste øvrige om direkte eller indirekte forbindelser mellem den babyloniske skrivermatematik og andre matematiske traditioner og om de indsigter i disse traditioners egen dynamik og indbyrdes forbindelser som det babyloniske perspektiv åbner for.

I dette kapitel, hvis perspektiv kan siges at være forbindelsen mellem skrivernes »næsten-videnskabelige« matematik og den matematiske videnskab der udformes i den græsk-hellenistiske antik, resumeres kun

et enkelt arbejde. I næste kapitel behandles (i sammendraget af [J]) forbindelser der kun kan spores på den matematiske praktiks niveau.

H: “Dynamis, the Babylonians, and Theaetetus 147c7 – 148d7”

Udgangspunktet for dette arbejde var som sagt i indledningen en tilfældig opdagelse: at den ofte diskuterede dobbelthed i den græske matematiske term $\delta\upsilon\nu\alpha\mu\iota\varsigma$ (snart kvadrat, snart kvadratrod) var ganske analog med strukturen i det babyloniske *mithartum*, et kvadrat der identificeres *ved* og derfor tendentielt *med* sin side; og at der derfor kun er tale om en tilsyneladende tvetydighed. Hertil kom konstateringen af at også nogle væsentlige ikke-tekniske betydninger eller konnotationer (fysisk styrke eller magt, handelsværdi) var fælles for de to ord.

Analysen bygger på en bred dækning af ordets forekomst som matematisk term, ikke blot i den teoretiske matematik (hos Hippokrates af Chios/Eudemos, Euklid, Archimedes, Apollonios, Heron, Pappos og Diophant) men også i filosofiske og filosofisk-litterære tekster (Aristoteles og pseudo-Aristoteles, Platon) og inden for den nikomacheansk-nypythagoræiske tradition.

Det vigtigste resultat er måske at $\delta\upsilon\nu\alpha\mu\iota\varsigma$ -termen har indfødsret i logistikken allerede i det sene 5. århundrede og bruges der for den algebraiske anden potens, præcis som hos Diophant. Den tradition som Diophant begrundes sin sprogbrug med er altså mindst jævn gammel med de første nogenlunde dokumenterbare anvendelser af termen i den teoretiske geometri (Hippokrates af Chios, Theaetetus). Ud fra hvad vi ved om indflydelse fra den teoretiske matematik på logistikken kan der derfor ikke være megen tvivl om at logistikkenes $\delta\upsilon\nu\alpha\mu\iota\varsigma$ er primært og ikke lånt fra den geometriske teori. De to må formodes at have en fælles kilde, med mindre da geometriens $\delta\upsilon\nu\alpha\mu\iota\varsigma$ skulle være lånt fra logistikken.

Inden for geometrien hører termen hjemme inden for hvad Wilbur Knorr har kaldt den »metriske« geometri som især repræsenteret i *Elementer* II, X og XIII (men også den simple pythagoræiske læresætning hører med til feltet, skønt Euklid placerer den i bog I og kun den udvidede version i bog II); den er, med andre ord, især knyttet til hvad der er blevet betegnet som den »geometriske algebra«. Alle forekomster af denne »geometriske $\delta\upsilon\nu\alpha\mu\iota\varsigma$ « passer med en begrebsstruktur svarende til det babyloniske

mithartum: et kvadrat identificeret med sin side. Et sådant begreb er ganske vist skævt i forhold til den almindelige græske begrebsliggørelse af figurer som en flade indeholdt af sine grænser – svarende også til forståelsen af det andet kvadratbegreb τετράγωνον (jfr. *Elementer* I, def. 14 og 22); denne begrebsmæssige inkongruens synes da også at være grunden til at δύναις tenderer til at forsvinde ud af den aktive geometriske sprogbrug i det 3. århundrede f.v.t.

En logistisk algebratradition der kan følges tilbage til det 5. århundrede f.v.t. må formodes at være importeret fra det syrisk-babyloniske område (i [J: 31, 41] præsenteres et håndfast eksempel på græsk andengradsalgebra med rod i den nærøstlige tradition). Efter min geometriske gentolkning af den oldbabyloniske »algebra« er det også oplagt at spørge om ikke Neugebauers tolkning af *Elementer*-II geometrien som en videreførelse af den nærorientalske algebra skulle være bæredygtig, uanset Szabós og Ungurus indvendinger mod dens oprindelige formulering (mere om karakteren af denne videreførelse følger i Del 2 af det nærværende essay).

Strukturligheden mellem det babyloniske *mithartum* og det græske δύναις og de fælles bibetydninger af termerne er ikke noget bevis for sammenhæng mellem den metriske geometri og den babyloniske algebra: der *kunne* være tale om et tilfælde. Men tilfældet er lidet sandsynligt, ikke mindst fordi δύναις-strukturen passer så dårligt til græsk-geometrisk tankegang i øvrigt. Det synes derfor mere plausibelt at det græske ord er blevet indført som låneoversættelse samtidig med at selve teknikken er blevet lånt – antagelig i første omgang af regnere og landmålere. På det tidspunkt hvor teoretiske geometere som Oenopides, Hippokrates og Theodoros påbegynder deres kritiske undersøgelse af den praktiske geometriske metoder og teknikker kan den oprindelige etymologi have været glemt forlængst, og der er ingen grund til at forvente at de geometriske tekster skulle indeholde andre spor af den end selve det lånte begreb.

Sammenligningen med det babyloniske begreb påviser at det er muligt at tænke et kvadrat som identificeret ved sin side, og efterviser derved at denne tolkning af det geometriske δύναις er meningsfuld. Heller ikke på dette punkt var de græske matematikere mere forvirrede end gode matematikere i almindelighed. Strukturlighed og fælles bibetydninger er herudover, om ikke noget absolut tvingende bevis, så dog et ekstra

argument for at ikke blot den græske logistik men også den metriske geometri har modtaget inspiration fra det syrisk-babyloniske område, *herunder* fra den nærøstlige algebra-tradition.

IV. Subvidenskabelig matematik og subvidenskabelige traditioner

Den græske matematik er »videnskabelig« ved at være startpunktet for vor egen matematiske videnskab og desuden, knap så banalt, ved ligesom idealtypen for mere moderne grundvidenskab at sigte mod systematisk oparbejdning af viden uden direkte sigte mod bestemte anvendelser (i det græske tilfælde kan endda indskrænkningerne »direkte« og »bestemte« selv indskrænkes, men det er en anden sag).

Den oldbabyloniske skriverskoles matematik blev ovenfor karakteriseret som »næsten-videnskabelig«. Dens sigte var ganske vist ikke i sig selv frembringelse af ny viden. I stedet havde den til formål, dels at tjene bestemte beregningsmæssige anvendelser temmelig direkte ved at træne passende metoder, dels at fremvise (og, når den var mest kreativ, udforske) rækkevidden af de professionelle redskaber. Det gjorde den til gengæld planmæssigt, og skolens systematik i samvirke med den lejlighedsvis tendens til udforskning af redskabernes rækkevidde resulterede rent faktisk i opbygningen af en fond af viden der bedømt på omfang og sammenhæng kommer tæt på eller endda overgår udbyttet af meget af hvad der ellers i før-moderne tid kan anses for »videnskabelig« aktivitet.

Dette kapitel betragter en tredje form for viden (især matematisk viden), som jeg betegner som »subvidenskabelig«. Der er stadig tale om viden ud over hvad der er allemandseje – altså specialistviden; og der er stadig tale om viden der ligesom skrivernes er orienteret mod brug. Men til forskel fra den »næsten-videnskabelige« viden blev den subvidenskabelige viden videregivet inden for de praktiske professioner selv, i den ene eller anden form for mesterlæreforhold og uden brug af en særskilt institutionaliseret skole.

Da denne form for viden normalt er blevet båret af et mundtligt

kommunikationsnet har den sjældent efterladt sig direkte spor i kilderne undtagen når den er stødt sammen med og er blevet optaget i de videnskabelige eller næsten-videnskabelige videnstraditioner; i den henseende ligner den subvidenskabelige videns skæbne det der skete med mundtlig digtning før folkeminddeforskningen samlede den op. Vi genkender en række kendte folkeeventyrmotiver i Apuleius' historie om Amor og Psyche; vi kan se at Apuleius lader fortællersken præsentere beretningen som »en af den slags historier som gamle koner fortæller« – og vi kan deraf slutte at Apuleius har haft adgang til en mundtlig fortælletradition som ikke har haft mulighed for at efterlade sig direkte spor.

Sammenligningen med den mundtlige underholdningsgenre er ikke tilfældig. At $2 \cdot 2 = 4$ er så meget af en selvfølge at der intet kan udledes fra explicit eller implicit brug af sætningen om hverken vidensform eller traditioner – specielt ikke når vi ikke har direkte adgang til brugen men kun til dens afspejling i en skriftlig tradition. Underholdningsopgaver derimod (for hvis hjemsted i de subvidenskabelige traditioner og ikke i bred folkelig kultur jeg argumenterer i artiklerne) er derimod ofte så særegne enten i iklædning eller i matematisk struktur at forekomsten af en opgave kan tjene som ledeforstening for den subvidenskabelige tradition der bærer den.

Kapitlet resumerer tre artikler. [I] præsenterer begrebet i almindelighed og diskuterer det i forhold til diverse kilder. [J] bruger det på den klassiske antik som middel til at spore hvilke matematiske kulturer den har modtaget påvirkninger fra. [K] falder lidt ved siden af, idet den følger udbredelsen af en bestemt form for sammensatte brøker, der i det hamito-semitiske sprogområde nok brugtes i den subvidenskabelige matematik men tilsyneladende havde videre anvendelse, mens den ellers synes at være blevet båret af subvidenskabelige praktikere uden at brede sig videre.

I: "Sub-Scientific Mathematics. Observations on a Pre-Modern Phenomenon"

Dette stykke starter med at formulere den netop nævnte sondring mellem »videnskabelig« og »subvidenskabelig« viden, og påpeger med udgangspunkt i Aristoteles' *Metaphysika* at de to former for viden i hans verden blev båret af adskilte sociale grupper (artiklen skelner endnu ikke,

som jeg her gør, mellem den skoleuddannede skriver- eller mandarinprofessions viden og den subvidenskabelige viden, men omtaler i stedet skrivers viden som »skolasticeret subvidenskabelig viden«). Derefter gør den opmærksom på at sondringen ikke falder sammen med skellet mellem »ren« og »anvendt« viden, idet også den subvidenskabelige viden rummer et niveau af »ren«, d.v.s. ikke-utilitaristisk viden, der dog ligesom det »rene« niveau i den oldbabyloniske matematik tjener til at udfolde professionens virtuositet. Den subvidenskabelige viden – hvorfra jeg herefter kun skal betragte den subvidenskabelige *matematik* – bliver derfor ligesom den oldbabyloniske skrivermatematik både på det teknisk anvendelige og det »rene« niveau bestemt af sine metoder, og ikke af problemer; det rene niveau bliver »anvendt i form« og kun »rent i substans«. Denne formelt anvendte, substantielt rene viden er den der udtrykkes i *underholdningsopgaverne*^[26] – med det forbehold at der ikke kan lægges noget skarpt skel mellem underholdningsopgaver i denne strenge forstand og iklædte skoleopgaver.

Efter disse begrebsafklaringer følger et forsøg på at afgrænse nogle hovedtraditioner, netop ved brug af »ledeforsteninger«. Én sådan forstening udgør de multiplikativt sammensatte brøker og de »opadstigende kædebrøker«, hvis udbredelse behandles langt mere fyldigt i [K]. En hel gruppe af sammenhørende ledeforsteninger (herunder »hestekøb i fællesskab« og »de hundrede fugle«) synes i antikken at have været udbredt i alle de kulturer der forbindes af Silkevejen, og også i middelalderen at have spredt sig langs handelsvejene mellem Østasien og Middelhavet. De er lokalt sikkert også blevet brugt af andre regnere, men udbredelsen viser at de

²⁶ Selve denne betegnelse er altså misvisende. *Underholdning* bliver disse opgave først til når de (som f. eks. i bog XIV af *Anthologia graeca*) lånes af skriftkulturen og rubriceres sammen med gåder og orakelsprog.

Sammenstillingen med gåderne er i sig selv ikke forkert. Underholdningsopgaverne er netop *gåder for fagfolk*, gåder der kun kan forstås (og *a fortiori* løses) af den der besidder kundskaber (nemlig om beregning) ud over det almindelige.

Men heller ikke gåder kan som bekendt forstås som »underholdning« inden for den mundtlige kultur. De er, præcis som underholdningsopgaverne, *udfordringer*. Jfr. f. eks. [Ong 1982: 44].

Dette bør erindres, når jeg i det følgende holder fast ved den hævdvundne underholdningssprogbrug.

er fælleseje for karavanevejenes handelsfolk.

Også geometrisk praktik (landmåling, arkitektur m.v.) er i den førmoderne tid et subvidenskabeligt felt. Med en vigtig undtagelse (som udgør rygraden i Del 2, men som omtales i andre termer i den nærværende artikel) er det her svært at finde underholdningsopgaver der kan tjene som ledeforsteninger; til gengæld kan man i det mindste tentativt følge processen hvorved forskellige subvidenskabelige traditioner syntetiseres uden at ændre deres karakter (og ikke nødvendigvis med større matematisk præcision som resultat)^[27].

Den netop nævnte undtagelse har at gøre med den islamiske algebras forhistorie. Som det fremgår indirekte af al-Khwārizmī's forord og mere direkte af hvad Thābit ibn Qurrah udtaler var *al-jabr* oprindelig en subvidenskabelig tradition båret af praktiske regnere; at traditionen (i det mindste den andengradsalgebra som al-Khwārizmī behandler i Bog 1) har forbindelser til indisk matematik synes temmelig sikkert, men også at der ikke er tale om nogen afledning fra det højere niveau af indisk matematik (i [J] behandles diskuteres førstegradsalgebraens mulige særstilling).

Denne oprindelige *al-jabr*-teknik var aritmetisk og byggede på faste algoritmer. Al-Khwārizmī transformerede traditionen, bl. a. ved at indføre (naiv-)geometriske beviser for algoritmernes rigtighed. Det er blevet formodet at han opfandt beviserne under græsk inspiration, bl. a. fordi diagrammerne er forsynet med bogstavidentifikationer af punkter og fladestykker. Det er også sandsynligt at selve målsætningen – at bygge teknikkerne på beviser og ikke kun fremsætte dem som regler – er et resultat af al-Khwārizmī's kendskab til den græske matematik; men diagrammerne som indgår i beviserne synes at have deres rod i en anden subvidenskabelig tradition, båret af landmålere og lignende grupper. I denne tradition har de tjent i en særlig form for underholdningsopgaver – hvordan skal vi se på under [L] og igen i større dybde i Del 2.

²⁷ En enkelt konkret fejl skal rettes: Note 39 og den forudgående tekst (s. 76) gentager kritikløst påstanden om at Babylonierne brugte en korrektionsfaktor der tillod dem at beregne cirkler svarende til en π -værdi $3\frac{1}{8}$ [Bruins & Rutten 1961]. Som nævnt af Jöran Friberg [1990: 538] og eftervist i detalje af Kazuo Muroi [1992] har påstanden intet grundlag i den formodede kildes tekst.

Artiklen ender med nogle korte bemærkninger om ombrydningen af forholdet mellem praktiker- og teoretikerviden. Som det diskuteres nøjere i [N] udgør Herons og visse andre alexandrinere arbejde et første forsøg på at supplere den subvidenskabelige viden med viden afledt fra den teoretiske tradition. En begyndende egentlig, dobbeltsidig syntese kommer det først til i den islamiske middelalder og den europæiske renæssance, og en virkelige samarbejdning af de to videnstyper må vente til i den moderne epoke – og selv her er den aldrig endegyldig. Som Eduardo Ortiz har gjort mig opmærksom på [privat meddelelse] er den trekantgeometri der optræder i det sene 19. århundrede i *Journal des mathématiques élémentaires* og beslægtede tidsskrifter (hvis publikum bestod af ingeniører, officerer og andre matematisk dannede praktikere) med hundredvis af opgaver i ånd og brug tæt beslægtet med den gamle subvidenskabelige matematiks underholdningsopgaver, og endnu tættere måske med den oldbabyloniske »andengradsalgebra«. En nyfunden samling af matematiske opgaver (se [Meyer & van Manen 1991]) kommer med sin mangel på systematik endnu tættere på den subvidenskabelige underholdningsmatematik. Den er formodentlig sammenstillet af søofficeren Christian Høyer i 1792/93, og domineres af opgaver der formelt har at gøre med navigation eller anden søofficersmatematik, men som ikke svarer til nogen praktisk mulig situation.

I ingen af tilfældene er der tale om nogen form for kontinuitet med de førmoderne subvidenskabelige traditioner. Selve eksistensen af praktiske professioner der bruger matematik ud over det alment bekendte niveau frembringer (betinget bl. a. af den måde de uddannes på) en bestemt orientering af tankeformen.

J: “Sub-scientific Mathematics: Undercurrents and Missing Links in the Mathematical Technology of the Hellenistic and Roman World”

G. J. Toomer argumenterede i [1984] for at det vedtagne passer-og-lineal-billede af den græske matematik er forvrænget af den sortering som de byzantinske afskrivere og lærere foretog. Artikel [J] starter med at vurdere graden og arten af denne forvrængning og kommer til den konklusion at den trods alt er begrænset *for så vidt angår den matematik som de kulturbærende lag i den græske og hellenistiske ville være ved*. På den anden

side er det klart at de behov for matematisk planlægning og beregning som ligger bag udviklingen af den babyloniske og ægyptiske matematik stadig var til stede og blev varetaget professionelt – men åbenbart subvidenskabeligt og højst i det ægyptiske område af folk med en slags skrivenskoleuddannelse.

Artiklen forsøger derfor at undersøge hvad anlæggelsen af det i den forrige artikel udviklede perspektiv kan lære os om den antikke verdens matematik. Netop fordi den praktiske beregning og matematiske planlægning blev varetaget af kulturelt stumme grupper er det nødvendigt at se på hvilke traditioner der har eksisteret i forgænger- og nabocivilisationer og hvilke der dukker op igen i de tidligt-middelalderlige kilder; kun derved bliver det muligt at tolke de isolerede men trods alt ikke helt få henvisninger og papyrusfragmenter der viser hen til den subvidenskabelige aktivitet, og kun derved bliver det muligt at se hvor den videnskabelige matematik har hentet inspiration fra de subvidenskabelige strømninger.

Artiklens kapitler nr. ii og iii er almene redegørelser for nødvendigheden af »subvidenskabelighed« som historiografisk kategori og for det dertil hørende begreb om »subvidenskabelige traditioner«, som til dels er formuleret anderledes (og grundigere) end i [I]. Derefter følger en præsentation af »silkevejs-netværket« (igen grundigere end i [I]) og en undersøgelse af dets tilstedeværelse i den antikke verden, bl. a. i Diophants *Arithmetica*.

Også undersøgelsen af de sammensatte brøkers tilstedeværelse i kilder med oprindelse i antikken er grundigere end i [I], men en redegørelse udskydes stadigvæk med fordel til præsentationen af [K].

Algebraen behandles i flere omgange. Under diskussionen af silkevejs-netværket bemærkes det at den ἀριθμός-baserede førstegradsalgebra som Diophant deler med den aritmetiske Papyrus Michigan 620 kunne synes at være i meget nær familie med den arabiske *šay'*- (latin: *res*-) algebra og Leonardo Fibonaccis *regula recta*, som efter al-Khwārizmī's *Algebra* at dømme ikke nødvendigvis hører organisk sammen med *al-jabr*. Nogle spredte andengradsopgaver er efter alt at dømme lånt fra den landmålertradition der omtales under [I], og som er central for [L] og i Del 2 af denne oversigt. En enkelt opgave hos Heron er utvivlsomt lånt fra en tradition der også giver sig nedslag i en oldbabylonisk tekst, og som synes

overleveret ad anden vej end landmålertraditionen, mens denne kan ligge bag Diophant, *Arithmetica* I, xxvii–xxx (jfr. nedenfor, s. 96). Alt tyder dog på at i det mindste *regula recta* og »landmåler-algebra« allerede længe inden Diophant var smeltet sammen i én praksis.

Til slut argumenteres der for tilstedeværelsen af forskellige andre mere eller mindre klart afgrænsede traditioner og strømninger inden for den antikke verdens subvidenskabelige matematik. Konklusionen bliver at den antikke verden, *under* den kulturelle bevidsthedstærskel, blev gennemkrydset af en mangfoldighed af vekselvirkende subvidenskabelige strømninger, og at dele af denne uofficielle og i hovedsagen mundtlige matematiske kultur blev væsentlig for hvad der foregik *over* den samme bevidsthedstærskel, i den videnskabelige matematik.

K: “On Parts of Parts and Ascending Continued Fractions”

Denne artikel eftersporer i detalje udbredelsen af det system af multiplikativt og multiplikativt-additivt sammensatte brøker som de to forrige inddrager som en del af deres underlag. Den første type omtales også som »dele af dele«, f. eks. » $\frac{3}{5}$ af $\frac{1}{8}$ «; den anden er de »opadstigende kædebrøker«, f. eks. » $\frac{7}{8}$ og $\frac{3}{5}$ af $\frac{1}{8}$ «. De opadstigende kædebrøker med en tilhørende notation kendes fra Leonardo Fibonaccis *Liber abaci*, og introduceres også (med en anden terminologi) i Jordanus af Nemores algoritmer, hvor deres tilstedeværelse dog er forblevet ubemærket og uforstået. Takket være forekomsten i *Liber abaci* indtager de en beskedent plads i senmiddelalderens og renæssancens italienske matematik (da dette stilfærdige efterliv er beskrevet i detalje af Kurt Vogel [1982] har jeg udeladt den del af historien).

Leonardo har lånt sit begreb fra den islamiske verden, hvor systemet fra tidlig tid hører sammen med »fingerregningstraditionen« og de verbalt udtrykte tal, og altså med de praktiske regneres teknik (Leonardos kilder havde dog forlængst integreret systemet med brugen af den indiske talnotation). Det har været bekendt i mange år, og spørgsmålet har været hvor den arabiske verden havde systemet fra, og *om* den havde det andetstedsfra eller selv udviklede det.

At materialet til besvarelse af dette spørgsmål blev publiceret allerede i 1946 er ikke blevet bemærket af dem der stillede det. Én oldbabylonisk

tekst viser sig at gøre systematisk brug af opadstigende kædebrøker, og en anden indeholder et enkelt eksempel; »dele af dele« bruges i ikke så få andre, endda i eksperimenterende udbygning (og fejlfortolket af udgiverne) i en tekst fra Susa. Bortset fra detaljer findes det »arabiske« system altså i brug i det semitiske sprogområde allerede 2500 år tidligere. Konteksten for de fleste af forekomsterne tyder på at der var tale om et praktikersystem som skri-verskolen normalt kun greb til hvis metrologiens normale opdeling i underenheder svigtede, i opgaver af egentlig gådekarakter, og hvis der var brug for at skabe usædvanlige variationer af kendte opgavetyper.

Det babyloniske system har (rimeligvis i form af et beslægtet fønikisk/syrisk system) sat sig et enkelt spor i den græske antik. En stor del af de aritmetiske epigrammer i *Anthologia graeca* XIV indeholder brøkidtryk – nogle de sædvanlige græske, d.v.s. ægyptiske stambrøker, og nogle en parodisk variant af de multiplikativt sammensatte brøker. Hvilken form for brøker der anvendes viser sig at afhænge af opgavens iklædning: Alt hvad der har at gøre med handelsveje, dagens timer, solursfremstilling og notarberegning (og en enkelt opgave der ved sit navnevalg antyder at handle om en syriske begivenhed) bruger de parodierede sammensatte brøker. Livets aldre, håndværksproduktion, mytologiske temaer, fyldning af cisterner fra flere kilder, testamenter, stjalne æbler og valnødder: alt dette regnes til gengæld græsk-ægyptisk. Opgaverne synes – enten ved direkte at have deres oprindelse i sådant miljø eller ved at spille på dets måde at betegne brøker på – at fortælle at sammensatte brøker blev brugt at udøvere af teknologier der var lånt fra det babylonisk-syriske område, *men ellers ikke*. Det synes som om sprogbrugen er blevet importeret og har overlevet inden for en bestemt subvidenskabelig praksis, men har været ude af stand til at sprede sig; forholdet er ikke ulig hvad der i [**H**] formodes om termen δύναις.

I én anden kilde med rødder i den klassiske antik optræder der ganske vist også sammensatte brøker, endda rudimentære opadstigende kædebrøker: opgavesamlingen *Propositiones ad acuendos iuvenes*, der sandt nok som hele ikke kan spores længere tilbage end til ca. 800, men hvis materiale i hvert fald i hovedsagen (og hvad angår de her interessante opgaver) må have nået Gallien i løbet af senantikken. En gruppe af opgaverne er

varianter over mønsteret fra nr. 2 [ed. Folkerts 1978: 45f]:

En vandringsmand så et antal andre mænd komme sig imøde og sagde til dem: Gid der var lige så flere af jer som der er, og halvdelen af halvdelen, og dertil halvdelen af [denne] halvdel; så ville I sammen med mig være 100. Lad den der kan sige hvor mange det var han så i første omgang^[28].

Uden for denne opgavegruppe bruges hverken dele af dele eller opadstigende kædebrøker – heller ikke i opgaver hvis ikklædning i *Anthologia graeca* ville have hidført brugen af sammensatte brøker.

Opgaverne synes da også nærmere beslægtet med en opgavetype fra den ægyptiske matematiske Papyrus Rhind (*hekat*-opgaverne) end med noget andet tidligere kendt^[29]. Netop i én af disse optræder hvad der mig bekendt er den eneste (ligeledes rudimentære) opadstigende kædebrøk i det samlede ægyptiske materiale [Chace et al (eds) 1929: pl. 59]:

Jeg [en krukke med ukendt rumindhold] går 3 gange ind i *hekat*-målet, $\frac{1}{3}$ af mig føjes til mig, $\frac{1}{3}$ af $\frac{1}{3}$ af mig føjes til mig, $\frac{1}{9}$ af mig føjes til mig; jeg vender tilbage, tilfredsstillet. Hvad siger det?

Opgave 67 fra samme papyrus indeholder udtrykket » $\frac{2}{3}$ af $\frac{1}{3}$ «. Igen er der tale om en opgave i gådeformat (den eneste i dette format bortset fra *hekat*-opgaverne), og igen er det ikke en skriver men en ulærd (denne gang en hyrde) der siger det. Et sidste eksempel stammer ikke fra en gåde, men nok fra en (endnu) ikke ganske lærd, fra en skriver under uddannelse som synes at være kommet til ved en fejltagelse at bruge udtrykket » $\frac{1}{5}$ af $\frac{2}{3}$ «, hvor skrivernormen ville kræve » $\frac{1}{10} + \frac{1}{30}$ «.

²⁸ Oversættelsen er min, som alle følgende oversættelser til dansk. Problemet skal forstås som $2n + \frac{1}{2} \cdot (2n) + \frac{1}{2} \cdot \frac{1}{2} \cdot (2n) + 1 = 100$.

²⁹ Til artiklens argumenter for at den karolingiske opgavegruppe har en særskilt oprindelse kan føjes endnu et (som ganske vist har begrænset bærekraft). *Propositiones* indeholder de tre tidligste kendte varianter af gåden om ulven, geden og kálhovedet; [Tropfke/Vogel 1980: 658f] kender ikke til forekomster uden for det område der kan have lært gåden fra den karolingiske tekst – men den findes vidt udbredt i Afrika (se [Zaslavsky 1973: 109] og især [Ascher 1991: 110–115]) – alt for vidt udbredt til at det kan forklares ved missionærers og handelstationers indflydelse. Dertil kan føjes at en del spil (en beslægtet genre) med tilsvarende udbredelse allerede er dokumenteret i det faraoniske Ægypten. *Propositiones* indeholder altså endnu en gruppe opgaver med afrikansk/ægyptisk affinitet, og som ikke synes kendt fra asiatiske kilder.

Som Friedrich Engels vistnok siger (og vistnok i polemik mod Whewells induktivisme) er én dampmaskine nok til at vise at det kan lade sig gøre. Tilsvarende er de to formuleringer i Papyrus Rhind nok til at vise at det var muligt at bruge multiplikativt og multiplikativt-additivt sammensatte brøker i det tidlige 2. årtusindes Ægypten, samtidig med at de (og fraværet fra de matematiske tekster i øvrigt) viser at de ikke hørte til skriverstanden. Da hyrden endda citerer tallet som den regel han har at holde sig til må man derimod formode at det har været standardsprogbrug i den sammenhæng – i skriversnes/afgiftsopkrævernes omgang med en ulærd profession hvor kun elementær regning var involveret. Som i Babylonien (og mere udpræget) ser det ud til at der er tale om en folkelig måde at udtrykke brøker på. I stedet for at videreudvikle systemet af simple brøker ($\frac{2}{3}$, $\frac{1}{2}$, $\frac{1}{3}$, $\frac{1}{4}$) til de uoverskuelige summer af stambrøker foretrak daglig tale (når den var tvunget til at tale om brøker) at sammensætte multiplikativt. Ud fra overvejelser om kronologi og praktisk brugbarhed argumenterer artiklen for at dette folkelige system faktisk må være det grundlag ud fra hvilket skriverskolen i det Midterste Rige udvikler stambrøksystemet til den teoretiske perfektion vi kender fra Papyrus Rhind.

Uden for det hamito-semitiske sprogområde viser vore sammensatte brøker sig kun at overleve så længe de kan hæfte sig på en bestemt tradition eller praktikergruppes aktivitet. De er åbenbart ikke nogen »naturlig idé«. Da de oven i købet er overflødige både i *Anthologia graeca* og i *Propositiones ad acuendos iuvenes* må de formodes at være importeret sammen med sub-videnskabelige traditioner. I det første tilfælde er der ikke nogen rimelig tvivl om kilden; i det sidste er den eneste kendte mulige forløber de ægyptiske *hekat*-opgaver, men intet nøjere kan siges om de mulige transmissionsveje.

Hvad angår forholdet mellem den ægyptiske og den babyloniske forekomst af systemet er det også umuligt at sige noget definitivt. Der kan i princippet være tale om et direkte lån (der igen ville være blevet båret af handelsfolk og altså være subvidenskabeligt), men intet positivt taler for det. Der kan også være tale om en fælles sproglig arv, men heller ikke dette er overbevisende ud fra hvad vi ved om opsplittningen af den hamito-semitiske sproggruppe. Mest sandsynligt er det at delte underliggende sprogstrukturer (eller måske delte regneteknikker) har gjort udviklingen

af systemet til en mere nærliggende mulighed end det synes at have været i andre sprogområder.

Bedst af alt illustrerer artiklen måske hvor meget vi ikke får at vide om den tidlige matematiks historie når vi holder os til de store skriftlige traditioner – selv i veludforskede områder som den græske antik, Babylonien og Ægypten. Den viser også hvor svært det er at få fast grund under fødderne når vi fjerner os fra kernen af de skriftlige traditioner og prøver at bruge de få tekststeder hvor den mundtlige kultur snakker med.

V. Landmåler-algebraen og al-jabr

Hovedstykket i dette kapitel er [L], undersøgelsen af den »landmåler-algebra« som omtales jævnlige i det foregående, af dens betydning for al-Khwārizmī's *Algebra*, og af dens rødder. [M] er umiddelbart mere snæver i sit sigte, nemlig en sammenlignende undersøgelse af forskellige versioner af al-Khwārizmī's *Algebra*; resultaterne viser sig imidlertid uventet informative om hvordan al-Khwārizmī forholdt sig til sin samarbejdning af forskellige subvidenskabelige traditioners materiale til en ny syntese. Herudover rejser undersøgelsen tvivl om det tekstlige grundlag for en hypotese der formuleres mest fyldigt i [L] men også optræder andre steder.

L: "»Algèbre d'al-ğabr« et »algèbre d'arpentage« au neuvième siècle islamique et la question de l'influence babylonienne"

Denne artikel rummer som sagt en nøjere undersøgelse af »landmåler-algebraen«, dens indflydelse på al-Khwārizmī's nyformulering af algebraen, og dens forbindelser bagud i tiden. På det sidste punkt taler den om landmålertraditionen som afledt af den oldbabyloniske »skrivenskolealgebra«, hvor jeg nu mener at have argumenter for at forholdet er mere komplekst. Det argumenterer jeg for i Del 2, som generelt er bygget op med landmåler-algebraen som ledetråd; jeg skal derfor gøre dette referat ganske kort.

Artiklen lægger ud med en præsentation af den første del af al-Khwārizmī's *Algebra*, specielt forholdet mellem retorisk reduktion til

grundtilfælde, løsning af disse ved hjælp af standardalgoritmer, og geometrisk eftervisning af algoritmernes korrekthed. Den fremdrager specielt argumenterne for at *al-jabr* er en velkendt subvidenskabelig teknik, inden for hvilken andengradsproblemerne udgør det »blændende« niveau (ordet er al-Khwārizmīs – på arabisk *latīf*), og for at denne oprindelige *al-jabr*-teknik har været rent aritmetisk i teknik og konceptualisering, mens beviserne er nyttilkomne – ikke opfundet af al-Khwārizmī men tilsyneladende hentet fra en anden tradition. Argumenterne for dette sidste punkt er dels de geometriske bevisers tilstedeværelse i ibn Turks *Algebra* (der efter alt at dømme er uafhængig af al-Khwārizmīs), dels nogle af al-Khwārizmīs egne formuleringer,

– dels og væsentligst den *Liber mensurationum* som en i øvrigt uidentificeret Abū Bakr har skrevet, antagelig i det sene ottende eller det tidlige niende århundrede, og som er overleveret i en latinsk meget præcis oversættelse fra Gherardo af Cremonas hånd (desværre bygget på et noget korrupt manuskript).

Første del af Abū Bakrs arbejde rummer mest »omvendte landmålingsopgaver«, startende med opgaven at finde siden af et kvadrat når summen af siden og arealet er 110. Ofte gives der to løsningsmetoder, den sidste »ifølge *aliabra*« (som synes at være en før-al-Khwārizmisk *al-jabr*, idet brugen af vise nøgletermer afviger fra og forekommer at være oprindeligere end al-Khwārizmīs). Den første metode har efter alt at dømme været en naiv-geometrisk klippe-klistre teknik, ikke blot analog til den oldbabyloniske men også (som det fremgår af specielle matematiske sædvaner, særlige problemtyper, og af hele den sproglige organisering af materialet) i tæt familie med den oldbabyloniske »algebra«.

Abū Bakrs grundteknik synes, som der argumenteres, at kunne føres tilbage til en subvidenskabelig tradition båret af geometriske praktikere – primært tilsyneladende landmålere, siden opgaverne handler om deres praksis (at også andre former for subvidenskabelig matematik har overlevet i området i de samme 2500 år vises ved et andet eksempel; at det 10. århundredes praktisk-geometriske specialister faktisk dyrkede klippe-klistregeometri ved vi fra Abū'l Wafā'). Efter alt at dømme er det fra denne tradition al-Khwārizmī og ibn Turk har lånt deres geometriske beviser.

M: “»Oxford« and »Cremona«: On the Relations between two Versions of al-Khwārizmī’s Algebra”

I [L] udkastes den hypotese at udtrykket »augmentatio et diminutio« (som muligvis bruges som betegnelse for klippe-klistre-teknikken et enkelt sted i *Liber mensurationum*) kunne svare til *al-jam' wa'l tafrīq*, et emne som islamiske matematikere (bl.a al-Khwārizmī) skrev adskillige nu tabte værker om i det 9. og 10. århundrede. Da Gherardo af Cremona var uhyre nøjagtig som oversætter var det mit håb at en sammenstilling af hans oversættelse af al-Khwārizmīs *Algebra* med den bevarede arabiske tekst kunne bekræfte eller afkræfte hypotesen.

Det viste sig ikke at kunne lade sig gøre. Gherardos oversættelse af al-Khwārizmī er nok præcis, men dog ikke bygget på brug af faste ækvivalenter for de enkelte arabiske gloser, end ikke inden for den enkelte oversættelse og dermed slet ikke når man går fra én oversættelse til en anden. Til gengæld gav sammenligningen af Gherardos latinske oversættelse og den kendte arabiske version af al-Khwārizmīs tekst andre, til dels uforudsete resultater.

Uforudset var især at den kendte arabiske tekst i vigtige passager ikke kan være al-Khwārizmīs original men må være genskrevet. Genskrivningen må endda være foregået i mindst tre trin: Nemlig en grammatisk normalisering og et efterfølgende mislykket forsøg på forbedring af et bevis som allerede indgår i den tekst som Robert af Chester oversatte; og mindst én redigering af et bevis der ligger imellem Robert af Chesters forlæg og den foreliggende arabiske ordlyd. Gherardos oversættelse er, så langt den går, tættere på originalen end nogen anden publiceret version (andre arabiske manuskripter er kendt, men ingen af dem er undersøgt).

Af vigtighed for forståelsen af al-Khwārizmīs syntese mellem forskellige traditioner og tænke måder er især ét forhold. De subvidenskabelige traditioner (og også de oldbabyloniske tekster) er formuleret i jeg/du-form eller imperativ, ofte i kombination med en »han« der har stillet opgaven; senere arabiske matematik overtager og skærper den græske tendens til at bruge »vi«. Gherardo viser sig at være langt pålideligere end konkurrenterne i sin gengivelse af hvornår al-Khwārizmī har brugt den ene udtryksmåde og hvornår den anden.

Al-Khwārizmī på sin side viser sig i sit valg af grammatik at forholde

sig til i hvilket led af sin syntese han bevæger sig. Når han præsenterer materiale der er taget fra *al-jabr*-traditionen – regler såvel som opgaver og metoder – bruger han dens tilvante jeg/du/han-form. Når han *konstruerer* de geometriske figurer der bruges i beviserne – et trin der er lånt fra landmålertraditionen – taler et *jeg*. Og når han ræsonnerer over de konstruerede figurer og altså transformerer den til beviser, er subjektet et græsk *vi*.

Fra denne forbløffende skarpe regel er der kun to undtagelser, en tilsyneladende og en ægte. I det første bevis, det som allerklarest lægger sig op ad klippe-klistre-traditionen, udfører *jeg* i stedet for *vi* en subtraktion; men undtagelsen er antagelig netop kun tilsyneladende, en forklædt bekræftelse, for den pågældende subtraktion ville i en oldbabylonisk klippe-klistre-procedure være en figurmanipulation, »udrivning« af det der er tilføjet under den kvadratiske komplettering (beviset refereres nedenfor, s. 69). Dette er det første af to beviser for tilfældet »en formue og ti af dens kvadratrødder er 39« (jfr. s. 14), og efter alt at dømme det oprindelige (al-Khwārizmī lover ét diagram for hvert af de tre inhomogene tilfælde, men giver faktisk to for dette. Det alternative bevis (det der citeres på s. 14) er derimod gennemgående formuleret i »græsk« form. Afvigelsen fra alle andre beviser er så slående at man kunne få mistanke om at dette alternative bevis er lånt af en senere hånd fra f. eks. ibn Turk, der har dets geometriske substans; men måden hvorpå bogstaver bruges til identificering er så tæt på det forrige bevis og så fjernt fra alt andet at en fremmed hånds indblanding synes mindre plausibel end en senere revision udført af al-Khwārizmī selv.

VI. Modernitetens begyndelse: Syntesen af teori og praksis

Al-Khwārizmī's forbløffende skarpe grammatiske skelnen mellem diskurstyper viser at han må have været fuldstændig klar over hvad han var i færd med at skabe: En syntese mellem typer af matematisk praksis som indtil hans tid havde hørt til i forskellige universer. Han er dermed en aktiv deltager i skabelsen af hvad jeg parallelt med talen om et »græsk mirakel« har kaldt det »islamiske mirakel«. Dette sidste – opdagelsen af at ingen praksis er for ringe til at kunne tjene som udgangspunkt for teoretisk overvejelse, og ingen teori er for fornem til at kunne informere praksis – er et ikke mindre nødvendigt skridt mod den moderne videnskab end den græske opdagelse af teorien som mulighed. Dette mirakel (mere præcist, dets manifestation i matematikken) er hvad der skiller de indtil nu behandlede former for matematik – skrivertraditionerne, den subvidenskabelige matematik, og endda den græske geometri – fra den matematik vi kender, og det er samtidig det der skaber forbindelsen mellem »dem« og »os«.

Det sidste af de indleverede arbejder sigter på at lokalisere og karakterisere dette »islamiske mirakel«, og forsøger at forklare hvilke træk i den islamiske kultur^[30] der muliggjorde det.

N: "The Formation of »Islamic Mathematics«. Sources and Conditions"

Når Islāms matematikere og lexicografer opregnede matematikkens fædre og de før-islamiske matematiske arbejder de kendte til blev listen rent græsk. Indisk astronomisk matematik og al subvidenskabelig inspiration var nået frem til dem i anonym form. De skrevne kilder taler her om

³⁰ Ordvalget er ikke tilfældigt. I den *islamiske kultur* deltager også ikke-muslimer; dens skriftlige produkter er ganske vist for hovedpartens vedkommende og for så vidt vi taler om den middelalderlige matematikhistorie, forfattet på arabisk; men nogle er skrevet på persisk eller hebraisk, og langt fra alle hovedpersoner havde arabisk som modersmål.

»byzantinernes og arabernes regning« (d.v.s., fingerregningen), »indere«, »persere«, »*al-jabr*-udøvere«, »skrivere« o.s.v.

Men al-Khwārizmī var ikke ene om at forene den græske teori og de anonyme og hovedsagelig subvidenskabelige matematiske teknikker. For så vidt der kan tales om et fælles projekt for den islamiske verdens matematikere (uanset om der er tale om forfattere af regnebøger for praktikere eller matematisk aktive astronomer) fra det tidlige 9. århundrede og fremefter er det netop denne samtænkning og gensidige frugtbargørelse, ikke blot af »know-how« og »know-why« men også af *forskellige* traditioner inden for de to felter. Noget tilsvarende gælder på andre vidensfelter.

For så vidt dette fænomen overhovedet er blevet bemærket, er det normalt blevet forklaret uspecifikt, som et resultat af etableringen af Khalifatet som storrig med en blomstrende økonomi og fri kommunikation. Lejlighedsvis er også den islamiske kulturs relative tolerance blevet nævnt.

Økonomisk og kulturel blomstring, kommunikation og kulturel tolerance har utvivlsomt været nødvendige forudsætninger; men de havde også karakteriseret en række tidligere storrigger i området siden etableringen af det achaemenidiske Persien. Som påpeget af Carl Nylander [1979] er f. eks. Persepolis med hensigt opført som udtryk for kulturel integration, og mange træk i det ptolemæiske Ægyptens kultur kan føres tilbage til en tilsvarende tilstræbt kulturel synkretisme. Integration af *videnstyper*, specielt af »høj« og »lav« viden, var imidlertid aldrig blevet til noget trods tilløb i Alexandria. Så længe vi ikke ved hvilke *særlige* træk der karakteriserede den islamiske verden gør de uspecifikke forklaringer os derfor ikke ret meget klogere.

Det eneste alvorlige forsøg på specifik forklaring af den islamiske interesse for før-islamisk videnskab peger på en formodet intellektuel kappestrid mellem kristne, jøder og muslimer i det ottende århundredes Syrien. Forklaringen lider af adskillige mangler. For det første savnes der belæg for at situationen har eksisteret; for det andet ville konkurrence ikke kunne forklare at den islamiske lærdom i ét spring lader konkurrenterne håbløst bagude; for det tredje ville en orientering efter traditionelt organiseret viden modvirke og ikke fremme en ny vidensorganisering.

Alternativt kunne man forsøge at finde en forklaring ved at se på de

særlige institutioner der bar den islamiske verdens videnskab. Det ville svare til den måde hvorpå jeg i [G] og [I] analyserer skri-verskolematematikens og den subvidenskabelige matematiks særegne vidensorganisering. Da imidlertid det 9.–10. århundrede var en epoke hvor islamisk videnskab *skabte* sine institutioner nok så meget som den selv blev formet af institutionerne, er heller ikke en forklaring gennem institutioner fyldestgørende. Det eneste der bliver tilbage (efter at også det fælles arabiske sprog kan affærdiges) er de holdninger og værdier der prægede den islamiske kultur som helhed, samt de globale strukturer der frembragte og formede holdninger og værdier.

Det 9. og 10. århundredes Islām var i princippet fundamentalistisk, d.v.s., religionen var ikke kun én side af verdenssynet og organiseringen af det sociale liv. Det havde Islām til fælles med samtidige store religioner, kristendom såvel som judaisme, og til gengæld ikke med antikkens traditionelle bystatsreligion (for hvilken begrebsparret fundamentalisme/sækularisering er inadækvat). Hvad angår graden af religiøs binding falder Islām antagelig et sted mellem kristendom og judaisme. Men Islām var ene om ikke at have nogen socialt segregeret udlægning af sin fundamentalisme, alene om at være en *fundamentalisme uden præsteskab*. Derved fik den enkelte muligheden for *selv* at tage stilling til sammenhængen mellem det yderste og dagligdagen.

Dertil kom to andre træk. *Viden* nød en udtrykkelig agtelse som tema for sig. Også dette er set andetsteds, men hvor samtidig en socialt separat gruppe (»et præsteskab«^[31]) er bærer af den autoriserede form for viden fører en sådan agtelse ikke til nogen syntese af høj og lav viden men til det modsatte. Men selv den religiøse viden blev i den islamiske verden båret af folk der var engageret i det praktiske liv – som administratorer, som håndværkere, som handelsfolk, som lærere i praktiske fag. *Viden* blev derfor tendentielt til *enhver slags viden*, og (enhver slags) viden til et muligt udtryk for forbindelsen mellem det yderste og dagligdagen.

At også matematisk viden kan være et udtryk for den fundamentalisti-

³¹ Et sådant »præsteskab« behøver ikke være religiøst; én funktion af renaissance-humanismens brug af antikke forbilleder (f. eks. Archimedes i matematikken, Vitruvius i arkitekturen) var netop at de tillod opretholdelsen af statusforskellen mellem »mekanisk« og »teoretisk« viden – jfr. [Biagioli 1989: 60ff].

ske forening af tilværelsens niveauer, netop ved med teoretisk stringens at trænge frem til den yderste abstraktion og dernæst vende tilbage og anvende det vundne i den astronomiske dagligdag (i trigonometrisk beregning), har al-Bīrūnī (som citeret på s. 306f) udtrykt med stor styrke – nok med større styrke end de fleste, men mønsteret synes at være generelt og træder frem med særlig skarphed når man sammenligner med den latinske højmiddelalder. I den tidlige periode ser netop den præsteskabsløse fundamentalisme ud til at være en hovedforklaring på de normer for hvad viden skal være som inspirerede tendensen til syntese; at disse normer fik en korpus af faktisk viden at forme skyldtes så naturligvis, ud over den høje agtelse for viden i almindelighed, en flerhed af specifikke forhold – ikke mindst en række 'Abbaside-khaliffers personlige engagement og deres brug af den græsk-inspirerede lærdom som afbalancering af de religiøst lærdes tendens til politisk ubekvem præsteskabsdannelse.

I det lange løb kom det også i Islām til en kodificering af hvilken slags viden der var religiøst relevant – og den ære fik den græsk-inspirerede matematik ikke. Men længe inden det skete havde den islamiske lærdom fået formet sine institutioner. Som særlig vigtige for matematikken nævner artiklen to: udarbejdelse af store regnebøger, en sædvane der fra det 11. århundrede var knyttet til *madrasah*-institutionen; og den teoretiske astronomi knyttet til hofastronomi og -astrologi. Begge videreførte som en selvfølge skønt på nye betingelser (det er nu engang institutioners særkende) de værdier der havde formet det 9. og 10. århundredes islamiske videnskab. Den syntesedannelse der havde taget sin begyndelse i det niende århundredes start fik dermed mulighed for at udfolde sig i modenhed på et tidspunkt hvor de betingelser der oprindeligt havde sat processen i gang var forsvundet^[32].

Det islamiske mirakel blev ikke importeret i sin helhed til senrenæssan-

³² Det kan synes paradoksalt at videnskabelig modning skulle være et produkt af institutionel inert, men der er ikke tale om noget enestående tilfælde. Præcis det samme synes faktisk at gælde for det »græske mirakel«: Dets udgangspunkt er en kritisk oplysningsbestræbelse med underlag i bystatsdemokratiets politiske diskurs; men det nærmer sig først modenhed med Aristoteles i det makedonsk dominerede Athen, og når den først i det despotiske Alexandria (jfr. [Høyrup 1985: 17–30]).

cens Europa. Inspirationen til at videreføre miraklet kom, så vidt den overhovedet blev overført, fra importerede værker, og først på et tidspunkt hvor den europæiske lærdom var i stand til at forstå budskabet. Men også det græske mirakel blev primært tilegnet gennem værker og først efter at Europas egen lærdom var blevet i stand til at forstå hvad de gik ud på^[33]. I samme forstand som Thales og Euklid har også det mirakel som al-Khwārizmī deltog i givet form til den moderne matematik der spænder fra bygningsingeniørens stabi til den algebraiske geometri.

³³ I det tidlige trettende århundrede havde Jordanus de Nemore forstået den antikke matematiks underliggende målsætninger for godt i forhold til hvad hans samtidige var i stand til at følge. Følgen blev at ingen fulgte ham – jfr. [Høyrup 1988: 339–343].

Del 2
»De fire sider og arealet«
En beretning

De mange genoptagelser af én gang strejfede temaer i nye sammenhænge i Del 1 viser at det kalejdoskopiske billede der fremlægges i de indleverede arbejder ikke er uden indre sammenhænge. De viser ikke at der er lige netop én sammenhæng, og at påstå at der er ville være forkert. Netop fordi de enkelte studier er startet ud fra forskellige særspørgsmål forgrener de sig hver for sig ud i områder der har at gøre med det enkelte arbejdes udgangspunkt men ikke med helheden. En totalsammenhæng der kunne optage alt i sig ville være intet mindre end »den før-moderne »vestlige«^[34] [=ægyptisk-mesopotamisk-græsk-romersk-islamisk-latinske] matematiks begrebs- og socialhistorie set i hovedsagelig algebraisk perspektiv« – og det emne dækkes til gengæld kun sporadisk.

Formålet med Del 2 er at etablere, ikke *sammenhængen* men *en mulig hovedsammenhæng*. Midlet er en beretning der (hvad angår ideer, begreber og dokumentation) trækker på en meget stor del af de arbejder der er resumeret i Del 1 men som samtidig rækker videre i tid. Centrum i beretningen er en bestemt matematisk opgave – at finde siden af et kvadrat ud fra summen af de fire sider og arealet – som dukker op første gang i en oldbabylonisk tekst og for vistnok sidste i Luca Paciolis *Summa de arithmetica*. Opgaven hører hjemme i landmåler-algebraen, og ved at følge den og dens nærmeste slægtinge kan man spore landmåler-algebraens vekselvirkning med en række skriftlige matematiske kulturer.

³⁴ Jeg benytter lejligheden til at insistere på at et skel mellem »vestlig« og »ikke-vestlig« videnskab – hvis det skal være andet end en falsk generalisering af det ekspanderede moderne Europas videnskab ud i tidløsheden – med nødvendighed må omfatte hele dette område. Der er, så at sige, tale om det geografiske område hvor middelalderens reception af Aristoteles, Euklid og Galen var en omvæltning. Heroverfor står områder som Indien og Kina, hvis hjemlige traditioner ikke lod sig skubbe til side eller underkaste.

Selv i denne fortolkning forbliver begrebet dog provinsielt; skellet mellem f. eks. den indiske og den kinesiske verden er ikke mindre skarpt.

VII. Et oldbabylonisk kvadratproblem

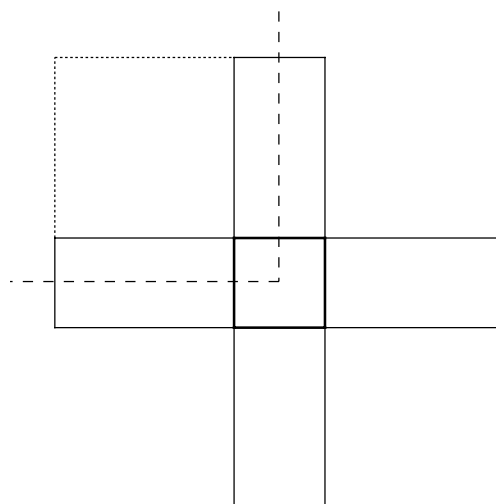
Den første opgave fra en oldbabyloniske »kvadrattekst« BM 13901 blev omtalt ovenfor, s. 18. Opgave nr. 23 fra den samme tavle lyder således^[35]:

I en mark har jeg ophobet de fire fronter og arealet: $41'40''$.
4, de fire fronter, indskrives du. Den reciproke af 4 er $15'$.
 $15'$ løfter du til $41'40''$: $10'25''$ indskrives du.
1, fremspringet, føjer du til: $1^\circ 10'25''$ gør $1^\circ 5'$ ligesidet.
1, fremspringet som du har tilføjet, river du ud: $5'$ gentager du indtil to gange: $10'$ n i n d a n står imod sig selv.

De benyttede oversættelser er de på s. 15ff indførte. Hertil skal føjes følgende: At den gløse der ellers oversættes »areal« faktisk her skal opfattes i sin betydning »mark« kan ikke bevises definitivt, men antydes af grammatikken; »fronten« er det akkadiske ord hvis sumeriske ækvivalent oversættes »bredde« i standardrektangelopgaverne. At en mark har fire af dem betyder at den er kvadratisk, og at ordet står på akkadisk viser at der tænkes på en »virkelig« reference, ikke på en abstrakt »algebraisk« repræsentant.

At der ikke er tale om fire gange siden men netop om de fire sider som kvadratet har fremgår af den grammatiske konstruktion. At en vis længde »står mod sig selv« betyder sluttelig at den er side i et ligesidet rektangel, altså i et kvadrat.

Det der foregår svarer til Figur 7: Arealet er det centrale kvadrat, og



Figur 7. BM 13901, opgave 23: »De fire sider og arealet«.

³⁵ Se [A: 271f]. Jeg har (her og videre frem) udeladt angivelser af hvor der er tale om sikre rekonstruktioner af beskadigede tekststeder ud fra parallelle passager. Sådanne angivelser ville for ofte kollidere med oversættelsernes ændrede ordstillinger, uanset hvor trofast jeg bestræber mig på at gengive originalteksten.

de fire »vinger« er siderne forsynet med et »fremspring« på 1. Hele det fuldt optrukne areal er altså $10^{\circ}25''$. Heraf tages $\frac{1}{4}$, og »fremspringet«, opfattet som repræsentant for det kvadrat det udspænder, tilføjes. Den kompletterede gnomon har et areal på $1^{\circ}10'25''$ og dermed en side på $1^{\circ}5'$. Rives det tilføjede fremspring ud igen (denne gang som længde og ikke som repræsentant for den kvadratiske figur) har vi $5'$ tilbage, der ved spejling giver en side på $10'$.

Der er altså endnu engang tale om en »naiv« klippe-klistre-procedure, men metoden er alligevel usædvanlig – alle tilsvarende opgaver på tavlen følger den metode der blev vist i Figur 2.

Alt i alt indeholder tavlen følgende opgaver:

1. $Q+s = 45'$
2. $Q-s = 14^{\circ}30'$
3. $Q-\frac{1}{3}Q+\frac{1}{3}s = 20'$
4. $Q-\frac{1}{3}Q+s = 4^{\circ}46^{\circ}40'$
5. $Q+s+\frac{1}{3}s = 55'$
6. $Q+\frac{2}{3}s = 35'$
7. $11Q+7s = 6^{\circ}15'$
8. $Q_1+Q_2 = 21^{\circ}40''$, $s_1+s_2 = 50'$ (rekonstrueret)
9. $Q_1+Q_2 = 21^{\circ}40''$, $s_2 = s_1+10'$
10. $Q_1+Q_2 = 21^{\circ}15'$, $s_2 = s_1-\frac{1}{7}s_1$
11. $Q_1+Q_2 = 28^{\circ}15'$, $s_2 = s_1+\frac{1}{7}s_1$
12. $Q_1+Q_2 = 21^{\circ}40''$, $\square(s_1, s_2) = 10'$
13. $Q_1+Q_2 = 28^{\circ}20''$, $s_2 = \frac{1}{4}s_1$
14. $Q_1+Q_2 = 25^{\circ}25''$, $s_2 = \frac{2}{3}s_1+5'$
15. $Q_1+Q_2+Q_3+Q_4 = 27^{\circ}5''$, $(s_2, s_3, s_4) = (\frac{2}{3}, \frac{1}{2}, \frac{1}{3})s_1$
16. $Q-\frac{1}{3}s = 5'$
17. $Q_1+Q_2+Q_3 = 10^{\circ}12^{\circ}45'$, $s_2 = \frac{1}{7}s_1$, $s_3 = \frac{1}{7}s_2$
18. $Q_1+Q_2+Q_3 = 23^{\circ}20''$, $s_2 = s_1+10'$, $s_3 = s_2+10'$
19. $Q_1+Q_2+\square(s_1-s_2) = 23^{\circ}20''$, $s_1+s_2 = 50'$
20. [mangler]
21. [mangler]
22. [mangler]
23. ${}_4s+Q = 41^{\circ}40''$
24. $Q_1+Q_2+Q_3 = 29^{\circ}10''$, $s_2 = \frac{2}{3}s_1+5'$, $s_3 = \frac{1}{2}s_2+2^{\circ}30''$

Her betegner s kvadratsider og Q de tilhørende arealer (s_i og Q_i , $i = 1, 2, \dots$, når flere kvadrater optræder); ${}_4s$ står for »de fire sider« af et kvadrat. For at muliggøre skelnen mellem rektangel- og kvadratkonstruktion bruges

i stedet for »×« herefter $\square(a,b)$ om rektanglet udspændt af liniestykkerne a og b og $\square(s)$ om kvadratet udspændt over s . Ledrækkefølgen svarer overalt til tekstens ordfølge.

Vi bemærker at kun nr. 23 refererer til »de fire sider«, og at kun nr. 23 nævner siderne før arealet. Nr. 23 er også den eneste opgave der ikke omtaler kvadratsiden som *mithartum*, og den eneste der gør brug af et specielt trick som kun virker på grund af den særlige »koefficient« 4.

Et sidste slående træk er sidens længde. Mens alle andre opgaver omhandlende kun ét kvadrat har sider på 30 (i vekslende størrelsesorden), med én undtagelse på 20, er denne side 10. I denne som i alle de andre henseender hvor opgaven er en undtagelse i forhold til den omgivende tekst er den det også i forhold til den oldbabyloniske matematik som helhed.

Virkelighedsreferencerne, det slående valg af netop *alle fire* sider, og brugen af et særligt trick er altså sammen træk der får opgaven til at minde mere om en gåde end om den forholdsvis systematiske gennemgang af beslægtede opgaver af stigende kompleksitet som ellers kendetegner teksten. Opgaven har snarere karakter af underholdningsopgave end af normal skrivenskolematematik. Det passer glimrende med dens ved første blik mærkværdige placering på tavlen, langt fra de beslægtede og tilsvarende simple stykker – der er tilsyneladende tale om genren »sidste opgave før jul«. Vi skal se at det også passer med den afvigende værdi af siden.

VIII. Al-Khwārizmī's beviser

Ingen anden babylonisk tekst jeg kender til handler om *de fire* sider, og ingen bruger en metode der bygger på noget i retning af Figur 7. Første gang noget lignende dukker op i en nogenlunde daterbar tekst er i al-Khwārizmī's *Algebra*^[36].

³⁶ I overensstemmelse med resultatet af [M] bruger jeg Gherardos oversættelse (ed. [Hughes 1986]). Forskellen mellem denne og de øvrige versioner er dog ikke af

Som sagt giver al-Khwārizmī to forskellige beviser for tilfældet »En formue og ti af dens kvadratrødder er 39«. Bevis nr. 2 blev vist ovenfor (Figur 1, jfr. gennemgangen s. 14). Det første og tilsyneladende oprindelige (jfr. s. 56) følger et andet princip: Formuen repræsenteres ved det centrale kvadrat ab . Langs de fire sider lægges nu rektangler g , h , t og k med bredde $10/4 = 2\frac{1}{2}$ og længde lig med roden. Dernæst udfyldes med fire kvadrater $\square(2\frac{1}{2})$ i hjørnerne, altså med et samlet areal $4 \cdot 6\frac{1}{4} = 25$. Det således kompletterede kvadrat de har et areal på $39+25 = 64$ og dermed sidelængden 8. Udrives nu to gange $10/4$ bliver der 3 tilbage til den oprindelige formues kvadratrodder.

Beviset harmonerer dårligt med den algoritme hvis rigtighed al-Khwārizmī vil bevise ($r = \sqrt{(39 + [10/2]^2) - 10/2}$), mens det alternative bevis passer perfekt. Ingen af beviserne er efter teksten at dømme opfundet til lejligheden; når det første overhovedet bringes (og antagelig i første omgang bringes alene) må det enten være fordi det er det som al-Khwārizmī selv først kommer i tanker om, eller fordi han mener at det vil være det som ligger læseren nærmest (en tredje tænkelig forklaring, forkærlighed for symmetri, er der ikke spor af i resten af værket). Konfigurationen – som vi kender fra Figur 7 – må også have været velkendt i det 9. århundrede.

d	h	
t	Formue b	a g
	k	e

Figur 8. Al-Khwārizmīs første bevis. Efter [Hughes 1986: 237].

IX. Abū Bakr og »landmåler-algebraen«

Det bekræftes i den *Liber mensurationum* der ovenfor især behandlede i forbindelse med [L]. Håndbogen er som sagt skrevet af en i øvrigt uidentificeret Abū Bakr, og som vi skal se tyder visse træk i terminologien på at den er skrevet før eller omtrent samtidig med al-Khwārizmīs *Algebra*. I det 12. århundrede oversatte Gherardo af Cremona den med sin vanlige

større betydning for det følgende.

nøjagtighed til latin^[37]; som vi skal se har værket også sat sig spor i Savasordas *Liber embadorum* og Leonardo Fibonacci's *Pratica geometrie*. En arabisk version kendes ikke.

Formelt handler værket om praktisk geometri, og dets sidste halvdel domineres da også af egentlig praktisk geometri. De første kapitler indeholder derimod mest »omvendte« problemer af den type der har fået mig til at tale om »landmåler-algebra« – »blændende« problemer, som al-Khwārizmī kaldte dem, problemer der kan tjene til at fremvise virtuositet men ikke har nogen egentlig anvendelsesmæssig relevans.

Ser vi alene på det første kapitel (om kvadrater), er opgaverne følgende:

1. $s = 10$: Q ?
2. $s = 10$: d ?
3. $s+Q = 110$: s ?
4. ${}_4s+Q = 140$: s_u ?
5. $Q-s = 90$: s ?
6. $Q-{}_4s = 60$: s_u ?
7. ${}_4s = \frac{2}{5} \cdot Q$: s_u ?
8. ${}_4s = Q$: s_u ?
9. ${}_4s-Q = 3$: s_u ? (Begge løsninger gives)
10. $d = \sqrt{200}$: s ?
11. $d = \sqrt{200}$: Q ?
12. ${}_4s+Q = 60$: s_u ?
13. $Q-3s = 18$: s ?
14. ${}_4s = \frac{3}{8} \cdot Q$: s_u ?^[38]
15. $Q/d = 7\frac{1}{2}$: s_u ?
16. $d-s = 4$: s ?
17. $d-s = 5$ (der er intet spørgsmål, kun en tilbagevisning til det forrige spørgsmål).
18. $d = s_u+4$: s ? (ingen krydshenvisning til nr. 16).
19. $Q/d = 7\frac{1}{4}$: s ?, d ?

Q er igen arealet og s siden af et kvadrat, mens d er diagonalen. ${}_4s$ »[summen af] dets fire sider« (eller, med samme betydning, simpelthen »dets sider«), mens s_u er »hver af dets sider«. De følgende to kapitler

³⁷ En kritisk udgave af denne version er [Busard 1968].

³⁸ Teksten er korrump, eller muligvis tilsigtet uforståelig, som nr. 50 er det. Mere eller mindre på det tilsvarende sted i sin fremstilling har Leonardo Fibonacci (ed. [Boncompagni 1862: 61]) problemet ${}_4s+\frac{3}{8}Q = 77\frac{1}{2}$.

(»kvadrater hvis ene side er længere«, d.v.s. rektangler^[39], og rhomber) domineres i lignende grad af »algebraiske« problemer; først derefter (i forbindelse med trapezer, skæve firkanter, trekkanter, og andre plane og rumlige figurer) bliver egentlig geometrisk beregning (i alexandrinsk-Heronisk tradition) dominerende.

Under behandlingen af kvadraterne ser vi for det første at »de fire sider og arealet« dukker op som nr. 4, og igen med en anden numerisk parameter i nr. 12. Vi bemærker dernæst at siderne ganske som i den oldbabyloniske variant nævnes før arealet; mens dette var enestående i den babyloniske sammenhæng ses det at være reglen her (mens *al-jabr*-traditionen altid nævner formuen før rødderne). Videre kan det fremdrages at opgaver hvor sider forekommer enten taler om én eller om alle fire sider, med nr. 13 som eneste undtagelse (selv nr. 13 taler dog om »tre af dets sider«, ikke om »tre sider« eller »tre gange siden«). Også rektangelsider (og rhombers diagonaler) optræder i det følgende altid på geometrisk meningsfuld måde: Den lange side, den korte side, disses sum eller differens, alle fire sider. Til sidst lægger man mærke til at standardkvadratets side er 10 – de eneste egentlig undtagelser er nr. 8–9, nr. 12–13 og nr. 17^[40].

³⁹ Denne sprogbrug er ét af de arkaiske træk der kronologisk placerer værket i nærheden af det 9. århundredes begyndelse. Den arabiske glose må være *murabba'*, et ord der egentlig betyder »firkant« (og stadig bruges således af al-Khwārizmī samtidige ibn Turk – for ham er et kvadrat et ligesidet og ligevinklet *murabba'*) men allerede hos det tidlige 9. århundredes Bagdad-matematikere (inkl. al-Khwārizmī) har erhvervet den præcisere betydning som Gherardo gengiver.

⁴⁰ Den bagvedliggende idé i nr. 16 og 18 ($d-s = 4$) synes at være tilnærmelsen $s = 10$, $d = 14$ (skønt resultatet findes korrekt som $s = 4 + \sqrt{32}$). I nr. 19 findes diameteren som $2 \cdot 7^{1/14}$; opgaven er altså konstrueret baglæns fra $d = 14^{1/7}$, der i kapitlets start anføres som approksimation til diagonalens længde i et 10×10 -kvadrat. Næsten-sammenfaldet mellem nr. 16 og nr. 18 viser at der er gået nogen galt i overleveringen på et eller andet tidspunkt (enten under kopieringen af Abū Bakrs tekst eller i de kilder han bruger), og at nr. 18 er den oprindelige formulering (traditionelt, og også i denne tekst i øvrigt, fortæller opgaveformuleringen forskelle ved en sammenlignings- og ikke en udvinnings-subtraktion). Naboskabet giver os dermed grund til at tro at de næsten-identiske nr. 15 og 19 også oprindeligt er én, og at de »syv og en halv« i nr. 15 er en forvrængning af de »syv og halvdelen af en syvendedel« som optræder i nr. 19.

Mange af opgaverne løser Abū Bakr på hvad han selv omtaler som to forskellige måder. Den ene har ikke noget navn og kan altså anses for den standardmetode der hører til opgavernes tradition; den anden er *al-jabr* (*aliabra* i Gherardos oversættelse). En oversættelse^[41] af nr. 3, 4 og 6 kan illustrere forholdet mellem de to metoder:

3. Og hvis han [en »nogen« der præsenteres i nr. 1] har sagt til dig: Jeg har lagt siden og arealet sammen, og hvad der fremkom var 110. Hvor meget er altså hver af dets sider?

Fremgangsmåden her vil være at du tager sidens halvdel som halvdel og multiplicerer den med sig selv. Der fremkommer en kvart, som du lægger til 110, og det bliver $110\frac{1}{4}$, hvis rod du derfor uddrager, som er $10\frac{1}{2}$, fra hvilket du fratrækker den halve, og der bliver 10 tilbage som er siden. Indse!

Der er også en anden metode til det ifølge *al-jabr*, som er, at du sætter siden som en ting, som du multiplicerer med sig selv, og hvad der fremkommer vil være en formue som er arealet. Til dette lægger du derfor siden efter det som du har sat, og hvad der fremkommer vil være en formue og en ting som er lig med 110. Gør derfor som du har lært tidligere i *al-jabr*, d.v.s., du halverer tingen og multiplicerer den med sig selv, og hvad der fremkommer lægger du til 110 og uddrager roden af det der er lagt sammen, og trækker den halve rod fra. Hvad der er tilbage vil nemlig så være siden.

4. Og hvis han har sagt: Jeg har lagt dets 4 sider og dets areal sammen, og hvad der fremkom var 140, hvor meget er altså hver side?

Fremgangsmåden her vil være at du halverer siderne hvad der vil blive 2. Multipliser derfor dette med sig selv og der fremkommer 4 som du lægger til 140 , og hvad der fremkommer vil være 144 , hvis rod du tager som er 12, fra hvilket du trækker halvdelen af 4, det der så bliver tilbage er siden som er 10.

Det kan tilføjes at nr. 12 bygger på samme geometriske konfiguration som nr. 6, et 6×10 -kvadrat, og at naiv-geometriske løsninger af de to opgaver vil være identiske (enhver »areal-minus-fire-sider«-opgave har dette forhold til en »areal-plus-fire-sider«-opgave). Nr. 13 handler så om det samme kvadrat som nr. 12. Man kan altså beskrive disse to afvigelser fra normen som led i en kaskade af afledte opgaver. Nr. 17 kunne være opstået som en parallel til nr. 16 ud fra tilnærmelsen $\sqrt{2}:1 \approx 17:12$ – nr. 16 og 17 kunne faktisk tænkes at være relateret til side-diagonal-tals-algoritmen, jfr. [Høytrup 1986: 461].

⁴¹ Generelt bestræber jeg mig på i denne og de følgende oversættelser at holde mig meget tæt på originalteksten; da Gherardo skifter uden system mellem romertal, arabertal og tal skrevet i ord, tillader jeg mig dog for overskuelighedens skyld at bruge arabertal overalt.

...

6. Og hvis han har sagt: Jeg har trukket dets sider fra dets areal, og der blev 60 tilbage, hvor meget er så hver enkelt af dets sider?

Her vil fremgangsmåden være, at du halverer siderne hvad der bliver 2. Multiplicer derfor dette med sig selv og læg det til 60 og uddrag roden af det der er lagt sammen, hvad der bliver 8. Læg altså halvdelen af antallet af sider hertil, og hvad der fremkommer vil være 10 som er siden.

Men dets fremgangsmåde ifølge *al-jabr* er at du sætter siden som en ting, som du multiplicerer med sig selv, og der fremkommer en formue som er arealet. Træk altså derfra dets 4 sider som er 4 ting, der bliver så en formue minus 4 ting tilbage hvad der er lig med 60. Fuldstændiggør derfor og modstil, d.v.s., du fuldstændiggør formuen med de 4 subtraherede ting og fjør dem til 60, og du vil altså have en formue som er lig med 4 ting og 60 drachmer. Gør derfor som du har lært tidligere i det sjette spørgsmål, d.v.s., du halverer rødderne og multiplicerer dem med sig selv og fjør dem til tallet og uddrager dets kvadratrod, og hvad der fremkommer vil være det som er 8. Føj så halvdelen hertil og der fremkommer 10, som vil være siden.

Allerførst kan vi lægge mærke til at de to metoder har alle numeriske trin til fælles – som Abū Bakr også gør opmærksom på med sit »det som er 8« i nr. 6. Forskellen mellem de to metoder må altså bestå i noget andet; den slutning ændres ikke af at de to metoder i visse andre problemer også afviger fra hinanden i numerisk fremgangsmåde.

Al-jabr er tydeligvis den teknik som al-Khwārizmī præsenterer under samme navn, og Abū Bakrs afhandling må være blevet skrevet som ledsagestykke til en udlægning af *al-jabr*. At der ikke kan være tale om selve al-Khwārizmīs værk men et arbejde med mere direkte rødder i den ældre tradition fremgår af visse terminologiske ejendommeligheder – nærmere bestemt af anvendelsen af begreberne »fuldstændiggørelse« (arabisk *al-jabr*) og »modstilling« (arabisk *al-muqābalaḥ*). Der er altså tale om en afvigende brug af netop de to termer der har givet teknikken dens fulde arabiske navn, og som også indgår i titlen på al-Khwārizmīs *Algebra, Kitāb al-jabr wa'l-muqābalaḥ* (»Bog om *al-jabr* og *al-muqābalaḥ*«), og ikke om et perifert træk.

Al-Khwārizmī bruger »fuldstændiggørelse« udelukkende om eliminatio-
nen af et subtraktivt led (den måde hvorpå Abū Bakr bruger ordet i nr. 6); reduktion af en koefficient til 1 betegnes på en anden måde, og på samme måde uanset om den koefficient der elimineres er større eller

mindre end 1^[42]. Abū Bakr fuldstændiggør »en formue minus 4 ting« ved at addere 4 ting (i nr. 6), og »en fjerdedel af en formue« ved at multiplicere med 4 (i nr. 55)^[43].

»Modstilling« betegner for al-Khwārizmī det modsatte af »fuldstændiggørelse«, subtraktion af en addend på begge sider af ligningen. I *Liber mensurationum* er meningen igen mere svingende og mestendels afvigende. Al-Khwārizmī bruger en fast vending »fuldstændiggør og læg til« (hvor fuldstændiggørelsen er eliminering af leddet $-a$ på den ene side, der modsvares af at a lægges til på den anden); i samme funktion bruger Abū Bakr vendingen »fuldstændiggør og modstil« (nr. 5, 6, 9 m.fl.); et enkelt sted (i nr. 22) bruges termen som af al-Khwārizmī; hyppigt, når en størrelse A »modstilles med« en anden størrelse B betyder det at ligningen $A = B$ opstilles^[44]. Opsummeret som ét begreb synes »modstilling« for Abū Bakr at være »at sætte noget på den anden side«, enten i en allerede eksisterende ligning eller ved at en ligning dannes.

Bl. a. fordi den metaforisk er mere meningsfuld end al-Khwārizmīs er det hævet over rimelig tvivl at Abū Bakrs sprogbrug er oprindelig og al-Khwārizmīs resultatet af et forsøg på terminologisk opstramning (jfr. også [Saliba 1972]) – ikke nødvendigvis al-Khwārizmīs alene, men i hvert fald en opstramning han deltog i. Den *al-jabr*-introduktion som Abū Bakr refererer til må derfor være tættere på den subvidenskabelige tradition end al-Khwārizmīs – hvis ikke i tid så i hvert fald i substans og stil (og af samme grund derfor heller ikke meget senere i tid end al-Khwārizmī).

Så vidt *al-jabr*-metoden. Standardmetoden adskilte sig, som vi husker, ikke (altid) fra *al-jabr* hvad angik de numeriske skridt. Alligevel betragtede Abū Bakr den som en anden metode. Det må have en grund.

Hvis de to metoders numeriske skridt *altid* havde været identiske,

⁴² Se følgende passager i [Hughes (ed.) 1986]: IIA:11f; IIB:12–14; VI:18,45f,70; VII:6f, 30–34,52f,84,92,119f,121f,121f. ”Modstilling” forekommer VI:745 og VII:19.

⁴³ At »fuldstændiggørelse« dækker opretning af ethvert underskud, uanset om det er subtraktivt eller partitivt, bekræftes også uden for *al-jabr*-sektionerne: I standardløsningen på nr. 7, og i de egentligt geometriske nr. 67, 100 og 102. Ved en enkelt lejlighed (i nr. 55) betegner det endda en korrektion af et overskud ved subtraktion af det pågældende led.

⁴⁴ Helt klart i nr. 41, 48, 49, 50, og lidt mindre entydigt bl.a. i nr. 7, 24, 25, 31.

kunne standardmetoden have været en reduktion af *al-jabr*-metodens skridt til algoritme, og *al-jabr*-fremstillingen en eftervisning af at algoritmen var korrekt. Men dels ville denne tydning stride mod den utvetydige præsentation af *al-jabr* som *en anden* metode; dels er skridtene netop ikke altid identiske. Standardmetoden må være mere end blot en algoritmisk reduktion af *al-jabr*.

Som første skridt i tydningen kan vi bemærke den omhu hvormed det forklares at »formuen« repræsenterer kvadratets areal og »roden« (eller »tingen«, som bruges i samme funktion indtil standardligningen er opstillet og mestendels også derefter) dets side. I sig selv kan altså (som også fremgår af al-Khwārizmī's tekst) »formuen« og »tingen« ikke være geometriske størrelser – de må opfattes som tal. Det er så en nærliggende formodning at standardmetoden afviger fra *al-jabr* netop ved at referere direkte til de geometriske størrelser – ikke mindst fordi der i gennemgangen af den intet siges om repræsentation.

Formodningen støttes af flere forhold. Der er for det første ordet »indse« (*intellige* i den latinske tekst). Det forekommer gang på gang i værket, i delvis varierende sammenhæng. To gange står det som opfordring til at gennemskue en villet uigennemskuelig og grundløst kompleks beregning og indse hvorfor den trods alt er korrekt (nr. 50 og 74). I en del af de opgaver der handler om egentlig geometrisk beregning er det en opfordring til at betragte en figur i teksten eller ud fra den forstå den foretagne beregning (et kvadrat med indtegnet diagonal i nr. 2; et ligesidet trapez i nr. 78; etc.); i den funktion leder det tanken hen på en anden tekst oversat af Gherardo fra arabisk, ifølge hvilken inderne »ikke besidder noget bevis for [en bestemt konstruktion] ud over påfundet *intellige ergo*« – svarende til at indiske geometriske tekster faktisk bruger vendingen *nyāsa*, »man tegner« (etc.) og en figur som klargøring efter fremsættelsen af en regel, algoritme eller geometrisk-algebraisk identitet^[45]. Endelig bruges ordet gang på gang som i nr. 3, efter præsentationen af standardmetoden (men ikke *al-jabr*-metoden) til løsning af et kvasi-algebraisk problem. Skønt der i disse tilfælde ikke findes nogen figur i den tekst Gherardo har oversat tyder parallellen med de egentligt geometriske opgaver på at ordet også

⁴⁵ Fragmentet er i [Clagett 1984: 599]; jfr. [L: 93 n. 22].

her skal forstås som en opfordring til at forstå ud fra en tegning – i nr. 3 en tegning i stil med Figur 1 eller Figur 2.

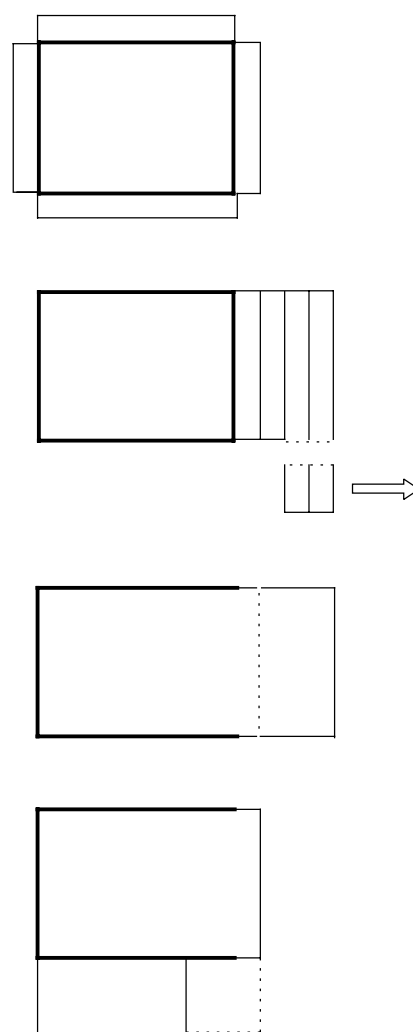
Slående nok formuleres nogle af de opgaveløsninger der slutes med et »indse« på en måde som viser at der faktisk tænkes på de indgående geometriske størrelser hele vejen igennem. Ét eksempel herpå er nr. 43, der omhandler rektangel-versionen af »de fire sider og arealet«:

Men hvis han har sagt til dig: Jeg har lagt dets fire sider og dets areal sammen, og hvad der fremkom var 76, og den ene sider overstiger den anden med 2, hvor meget er altså hver side?

Måden at finde det på vil være at du multiplicerer den ene sides overskud over den anden med et bestandigt 2, og hvad der fremkommer vil være 4. Træk det så fra 76, og der vil blive 72 tilbage, læg dernæst antallet af sider sammen, som er 4, og fjør det til den ene sides overskud over den anden, og hvad der fremkommer vil være 6. Tag så dets rod som er 3, og multiplicer det med sig selv og der fremkommer 9; fjør dem til 72, og der fremkommer 81. Tag altså roden af dette som er 9, og træk halvdelen af 6 fra som er 3, og den korte side vil blive tilbage, som er 6. Læg 2 til dette, og den lange side vil være 8. Indse!

Måden at finde det på efter *al-jabr* er at du sætter den korte side som ting, og den lange vil være en ting og 2. Multiplicer derfor en ting med en ting og 2, og arealet bliver en formue og 2 ting. Læg dernæst kvadratets [i.e., firkantens] sider sammen, og hvad der fremkommer vil være en formue og 6 ting og 4, som er lig 76; træk derfor 4 fra 76, og der bliver 72 tilbage som er lig med en formue og 6 ting. Gør derfor som tidligere i det fjerde spørgsmål af *al-jabr*.

De numeriske trin kan forklares på flere måder; vi kan, svarende til hvad Abū Bakr gør i sin *al-jabr*-løsning, kalde bredden z og længden $z+2$, og derefter gå mekanisk frem. Vi kan også kalde de to sider x og y ($x = y+2$); så bliver arealet plus siderne $xy+2x+2y = xy+4y+2 \cdot 2 = (x+4) \cdot y+4$; sætter vi $X = x+4$,



Figur 9. *Liber mensurationum*, nr. 43.

giver det $Xy = 76-4 = 72$, $X = y+(2+4) = y+6$. Dermed er problemet reduceret til at finde siderne af et rektangel hvis areal er $76-4 = 72$ (hvor 4 er *overskuddet* 2 gange et *uforanderlig* 2), og hvis længde overstiger bredden med $2+4$ (hvor 4 nu er det samlede antal sider). Denne tolkning forklarer således ikke blot de numeriske trin men også en del af tekstens ord – inklusive brugen af den identitetsbevarende addition »tilføje«, siden resultatet stadig er en (forøget) længdes overskud over bredden.

Men der er flere påfaldende formuleringer, og x og y er under alle omstændigheder anakronismer indtil vi omtolker dem. Det er det der sker i Figur 9: Først tænker vi på siderne som udstyret med en standardbredde 1 (det oldbabyloniske »fremspring«^[46]). Længdernes overskud skæres af og elimineres, og alle siderne samles og føjes som hele til længdens overskud. Derefter går alt som i Figur 2: Rektanglets overskud over et kvadrat halveres (og flyttes), til den fremkomne gnomon føjes et kompletterende kvadrat, etc.

At teksten faktisk henviser til noget andet end blot tallene fremgår af det tilbagevendende udtryk »hvad der fremkommer/bliver tilbage vil være ...«. At der ikke er tale om en stilistisk idiosynkrasi, om brug af tomme fyldord, kan ses af *al-jabr*-stykkerne, hvor vi har fordelingen af at vide hvad der foregår. Her bruges vendingen også jævnligt, men aldrig i tilfælde hvor »hvad der fremkommer« er et blot og bart talresultat. I stedet for »hvad der bliver tilbage er 72« siges det uden omsvøb at »der bliver 72 tilbage«. »Hvad der fremkommer« er enten et sammensat algebraisk udtryk eller en ligning (som her) eller *noget* der identificeres med *noget andet* (f. eks. i slutningen af nr. 3, hvor det numeriske resultat der fremkommer af algoritmen siges at være siden, og igen lidt før slutningen af nr. 6).

Overfører vi det til standardmetoden må så vendingen »hvad der fremkommer vil være a « (hvor a er et tal) skulle læses »den ting der fremkommer vil have den numeriske størrelse a «. Men da det ikke forklares, som det sker i *al-jabr*-sammenhængen, at noget andet repræsen-

⁴⁶ Også Leonardo Fibonacci [ed. Boncompagni 1862: 57] og Pedro Nunez [1567: 6^r] fortæller, når de fortolker *al-jabr* geometrisk, at »roden« skal forstås som et rektangel med bredde 1 og længde lig med den geometrisk fortolkede »formues« side. Tankegangen har været nærliggende også uden for den oldbabyloniske ramme (jfr. også note 16).

terer opgaveformuleringernes geometriske størrelser, så må de »ting« hvis eksistens forudsættes selv være geometriske størrelser, afledt ved procedurernes operationer fra de oprindeligt optrædende størrelser. I nr. 43 må således »den ting der har størrelsen 4« være det der fjernes fra de to længderekthangler – altså det lille kvadrat som elimineres i andet trin i Figur 9; tilsvarende må »den ting som har størrelsen 6« være den ny rektangellængdes overskud over bredden.

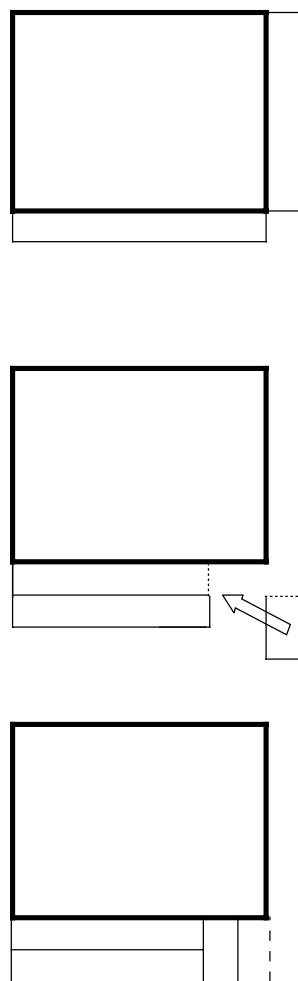
Et argument af helt anden art for standardmetodens naiv-geometriske karakter følger af nr. 38 – en slags rektangelmodstykke til nr. 1. Her bygger løsningen på en fejlslutning der viser sig at være nærliggende i den geometriske tolkning:

Men hvis han har sagt til dig: Jeg har lagt den lange og den korte side og arealet sammen, og hvad der fremkom var 62, mens den lange side overstiger den korte med 2, hvor meget er så hver side?

Måden at finde dette på vil være, at du trækker 2 fra 62, og der vil blive 60 tilbage, tilføj altså 2 til halvdelen af antallet af sider, og der fremkommer 4. Tilføj derfor dette til 60, og der fremkommer 64, tag så dets rod som er 8. Dette er nemlig den lange side. Men hvis du ønsker den korte, træk 2 fra 8, og der bliver 6 tilbage som er den korte side.

Figur 10 viser hvad der foregår: Vi starter som før men benytter os af at antallet af involverede sider er 2 og lig med overskuddet af længde over bredde (hvorved vi fratager metoden enhver almengyldighed), og danner derfor en gnomon ved at lægge både bredden og den forkortede længde langs med rektanglets længde. Kompletteringen til kvadrat foretages ved at dels afskære stykke og dels et stykke (med bredde 1 og længde lig med) »halvdelen af antallet af sider« (altså 2, antallet af involverede sider) føjes ind. Det kompletterede kvadrat får så areal 64, og dets side (der ifølge figuren er lig med længden) bliver 8.

Den korrekte løsning i nr. 43 kunne i princippet nås i mange forskellige repræsentationer – der leder altid mange veje frem til et rigtigt resultat.



Figur 10. *Liber mensurationum*, nr. 38

Kun detaljer i formuleringen og ikke beregningerne selv fortæller os at der er tale om klippe-klistre-geometri. Fejlslutningen i nr. 38 kan på den anden side vanskeligt forklares hvis ikke beregningen er foregået i en repræsentation i slægt med den viste. Det er figuren der viser det faktiske sammenfald mellem de to bredder og det halverede overskud af et forlænget rektangel over kvadratet på bredden; og det er figuren der frister til at sammensætte kompletteringskvadratet af antallet af involverede sider og overskuddet af længde over bredde.

Overensstemmelsen mellem hvad der synes at være konsekvensen af den matematiske fejlslutning og hvad der kan udlæses af tekstformuleringernes detaljer tillader os at konkludere at Abū Bakrs standardmetode til løsning af de kvasi-algebraiske geometriske problemer byggede på geometriske operationer – og at der i hvert fald i de hidtil citerede opgaver var tale om en »naiv« klippe-klistre-metode^[47]. Som det ses angår operationerne selve de størrelser der definerer problemerne^[48].

⁴⁷ Der findes undtagelser fra denne regel: Den tilsigtede monstrøse standardløsning i nr. 50 er således en algoritmisk version af den kringlede *al-jabr*-løsning der følger den. Andre standardløsninger synes at være geometriske uden at bygge på klippe-klistre-metodik. Disse undtagelser er imidlertid ikke relevante i den herværende sammenhæng, uanset hvor meget de siger om den eklektiske afhandling som helhed. Allerede ved sin kombination af standard- og *al-jabr*-løsninger viser Abū Bakr at også han er engageret i den syntesedannelse der karakteriserer den islamiske matematik.

⁴⁸ Det er, selv i en naiv-geometrisk »klippe-klistre-algebra«, ikke nogen selvfølge. Ikke alene kunne de oldbabyloniske længder og bredder således repræsentere rene tal eller priser, hvad der tillod skriverne at bruge teknikken som en almen *ars inveniendi*. En linie kunne også repræsentere et kvadratareal, hvad der tillod løsning af bikvadratiske problemer (f. eks. BM 13901 nr. 12, der løses som et bikvadratisk problem uanset at en simpel kvadratisk løsning er mulig).

I kontrast hertil er en praksis der begrænser sig til at operere med selve de størrelser der definerer problemerne ude af stand til at udvikle sig til en almen-gyldig algebraisk teknik. Man kunne endda fristes til at bruge dette kriterium som del af en definition; hvis vi bestemmer *algebra* som kompleks analytisk beregning (elle teori for sådan beregning) hvor mellemtrin kun giver mening i forhold til en repræsentation men ikke nødvendigvis i forhold til de størrelser der definerer problemet, bliver den oldbabyloniske »algebra« faktisk en algebra, men »landmåler-algebraen« ikke.

Den geometriske teknik Abū Bakr bruger i sin »landmåler-algebra« minder om den vi finder i de oldbabyloniske tekster. Ikke mindst minder naturligvis »de fire sider og arealet« (inklusive ordrækkefølge og sidens længde 10) om BM 13901. Ingen kendt tavle indeholder en præcis analog til Abū Bakrs nr. 38 og 43, men AO 8862 nr. 1 (se s. 23 og Figur 5) er tydeligvis en nær slægtning. Også den gør i sin løsning brug af et »variabelskift«; som det blev bemærket, henviser formuleringen (ligesom i BM 13901 nr. 23) udtrykkeligt til landmålingspraksis. Det kan tilføjes at både AO 8862 og BM 13901 synes at høre til en tidlige fase af den oldbabyloniske »algebras« udvikling.

Der er mange andre lighedspunkter mellem de oldbabyloniske tekster og standarddelen af Abū Bakrs »landmåler-algebra«: Særlige metoder; et raffineret og højst systematisk skift mellem 1., 2. og 3. person og i grammatisk tid/aspekt (ned til den detalje at opgaven formuleres som noget et *jeg* har gjort, med den ene undtagelse at overskud af længde over bredde altid *er* der, i præsens); samt andre særegenheder i formuleringen. Vi kan slutte at der består en tæt forbindelse mellem den oldbabyloniske »skriverskolealgebra« og Abū Bakrs landmåler-algebra; karakteren af denne forbindelse skal vi vende tilbage til.

X. Savasorda og Leonardo Fibonacci

Først skal vi imidlertid se på to noget senere forfattere der refererer til den samme tradition: Abraham Bar Hiyya – bedre kendt som Savasorda – og Leonardo Fibonacci.

Savasordas *Hibbur ha-mešihah we'tišboret* ("Samling om måling og deling") er skrevet i det tidlige 12. århundrede og blev oversat til latin af Plato af Tivoli som *Liber embadorum*^[49]. Værket er langt stærkere orienteret mod egentlig geometrisk beregning end *Liber mensurationum*. Modsat Abū Bakr trækker Savasorda også på Euklid – først i indledningskapitlet, hvor han kopierer definitionerne fra *Elementer* I og VII samt et antal teoremer,

⁴⁹ Ed. [Curtze 1902: 1–183]. Denne udgave er grundlaget for det følgende.

og senere i en del beviser.

Grunden til at værket alligevel inddrages her er dets Kapitel 2, Del 1, §7–21. Her fortæller Savasorda først at han, inden han går videre med trekanter og sådanne firkanter der må trianguleres, vil anføre nogle opgaver om kvadrater, rektangler og rhomber, »således at du, med Guds hjælp, ved at løse dem må vise dig som en skarpsindig og snar gransker«. Derefter følger først opgaver om kvadrater:

$$\S 8. \quad s = 10, d?$$

$$\S 9. \quad d = \sqrt{200}; s?$$

$$\S 10. \quad Q - {}_4s = 21, Q? s?$$

$$\S 11. \quad Q + {}_4s = 77, Q? s?$$

$$\S 12. \quad {}_4s - Q = 3, s_u? \text{ (Begge løsninger gives).}$$

Disse opgaver er tydeligvis lånt. Det er imidlertid ikke sikkert at kilden er Abū Bakrs håndbog, og end ikke sandsynligt: I givet fald skulle Savasorda have lavet om på rækkefølgen af §9–11 og på løsningen i §10–11, men alligevel have opretholdt §12 uforandret – og der skulle være tilsvarende sammenstød mellem trofasthed og forandring i kapitlet om rektangler.

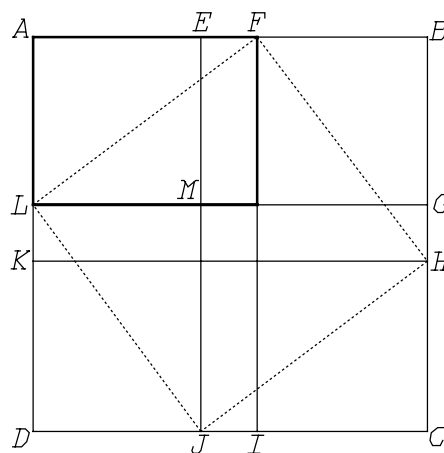
Abū Bakrs standardmetode syntes at bygge på klippe-klistre-omgang med geometriske figurer, selv om Gherardos oversættelse ikke indeholder andre figurer end det kvadrat, rektangel o.s.v. som opgaverne handler om. Savasordas arbejde indeholder faktisk figurer der viser korrektheden af hans procedurer, og til gengæld ingen *al-jabr*-løsninger^[50]. Men i det mindste formelt refererer disse beviser til indledningens euklidiske teoremer. Det er derfor tænkeligt at de er blevet hæftet på traditionen af en bearbejder (Savasorda selv eller en forgænger) med euklidisk dannelse eller kendskab til Thābit ibn Qurrahs *Eftervisning af al-jabrs problemer ved geometriske beviser* [ed. Luckey 1941] – i dette lille arbejde bliver rigtigheden af *al-jabr*-praktikernes standardalgoritmer bevist ved hjælp af *Elementer* II.5–6 på stort set samme måde som af Savasorda. Det er imidlertid også muligt at en sådanne bearbejder har omformuleret en række traditionelle men stadig velkendte »naive« procedurer i euklidisk stil (det er ikke svært,

⁵⁰ Det er således en misforståelse at Savasordas arbejder skulle være »the earliest exposition of Arab algebra written in Europe« (Levey 1970: 22^b).

som det ses ved sammenligning af figuren i *Elementer* II.6 med Figur 2). Det er med andre ord muligt men ikke sikkert at Savasordas beviser er en direkte afledning af de procedurer som traditionelt fulgtes med landmåler-algebraens problemer^[51].

Leonardo Fibonacci skrev sin *Practica geometrie* [ed. Boncompagni 1862] i 1220 og trak ved den lejlighed på mange kilder. Som Curtze formodede i sine noter til *Liber embadorum* er Savasorda én af dem – det fremgår både af værkets opbygningen og af flere passager med et fælles, utypisk ordvalg. Mange af de fælles opgaver som i 1902 forekom så utypiske at Curtze med god ret kunne anse dem for vidnesbyrd om afhængighed stammer imidlertid fra en eller flere fælles kilder.

Det gælder ikke mindst de opgaver der optager os her. Som Curtze gør opmærksom på genfindes Savasordas §8–12 i *Practica* – men i anden rækkefølgen og med delvis andre numeriske parametre (+ n tæller linier i [Boncompagni 1862] fra sidens top og $-n$ fra dens bund):



Figur 11. Den »naive« eftervisning af at $d^2 \pm 2A = (l_1 \pm l_2)^2$ i et rektangel.

⁵¹ Savasordas §18 kunne ved første øjekast se ud som et argument imod direkte kendskab til de traditionelle procedurer. Her afleder han differensen mellem et rektangels sider fra arealet og diagonalen efter reglen $d^2 = 2A + (l_1 - l_2)^2$, der tidligere (i §14) er udledt fra *Elementer* II.7. Derefter finder han siderne fra arealet og sidernes differens. Hvis han havde tænkt på den »naive« figur der kan formodes at være grundlaget for hans regel (Figur 11) kunne han derfra også have set at $(l_1 + l_2)^2 = d^2 + 2A$, hvorfra en lettere løsning kunne findes. Imidlertid følger en af de tidligt oldbabyloniske opgaver fra Ešnunna [ed. Baqir 1962] som vi skal omtale nedenfor (s. 89) præcis samme metode som Savasorda; begge forfattere kan derfor have haft til hensigt at vise flere standardprocedurer i kombination, i stedet for blot at finde en elegant løsning.

Man kan lægge mærke til at beviset for *Elementer* II.7 bygger på deldiagrammet *MGCJ* fra Figur 11 (uden diagonaler), mens II.4 (fra hvilket følger $(l_1 + l_2)^2 = d^2 + 2A$, en sætning som Leonardo Fibonacci bruger i sin løsning af det tilsvarende problem) gør brug af det komplette diagram (uden linierne *EJ* og *KH* og uden diagonaler).

- p. 58⁺⁶. $s = 10, d?$
 p. 58⁻³. $d = \sqrt{200}; s?$
 p. 59⁺⁵. $Q+_4s = 140, Q? s?$
 p. 59⁻¹⁵. $Q-_4s = 77, Q? s?$
 p. 60⁺¹⁰. $_4s-Q = 3, s_u?$ (begge løsninger gives).

Formuleringerne er også ganske anderledes end Savasordas, selv om Leonardo andetsteds (f. eks. når han gengiver Abū Bakrs nr. 38) skriver af uden at foretage mere end grammatisk tilretning. Mest sigende er imidlertid at mange af Leonardos afvigelser fra Savasorda er overensstemmelser med traditionen som vi kender den fra Abū Bakr. Som *Liber mensurationum* refererer Leonardo til *quatuor eius latera*, mens Savasorda i §10 borttager *omnium suorum laterum in unam summan collectum*; som i *Liber mensurationum* er også Leonardos side i opgaven $Q+_4s = A$ lig med 10^[52].

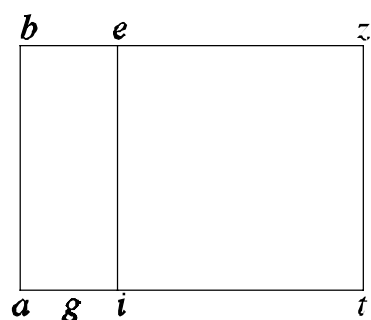
Overensstemmelsernes karakter efterlader ingen tvivle om at Leonardo har haft Gherardos version of *Liber mensurationum* (enten fuldt ud eller i uddrag) liggende på sin skrivepult mens visse kapitler af *Practica* blev skrevet. Sammenligner man for eksempel Abū Bakrs nr. 38 (se s. 78) med Leonardos tilsvarende (p. 66⁻¹³) stemmer teksterne fra det punkt hvor spørgsmålet stilles ordret overens med følgende undtagelser: *quodque latus* er rettet til *unumquodque latus*; *medietati numeri laterum* er kortet ned til *medietati laterum*; endelig opfattes talangivelser som pluralis, ikke singularis, med de konsekvenser det har for verbalendelser og pronomener. Alt andet, inklusive fejlslutningen, overtages uændret, selv om Leonardo modsat Abū Bakr har en delvis *al-jabr*-løsning som han synes at betragte som forklaring, og som kunne have gjort ham opmærksom på fejlen hvis han havde brugt den^[53].

⁵² Det kan også nævnes at Leonardos modstykke til Savasordas §18 (se note 51) ligesom Abū Bakr finder summen af siderne, ikke deres differens, og refererer til *Elementer* II.4, ikke II.7.

⁵³ Det er ikke usandsynligt at Leonardo faktisk var opmærksom på at der var noget galt, men af gode grunde ikke kunne gætte sig til den underliggende naivgeometriske procedure og ikke har ønsket at skrive en alternativ løsning. Han slutter nemlig sin *al-jabr* forklaring med et *et cetera* netop på det punkt hvor næste trin ville vise kortslutningen.

På andre steder har Leonardo geometriske beviser mens sådanne mangler i *Liber mensurationum*. Vi kan som eksempel betragte Leonardos version af »de fire sider og arealet« (s. 59⁺⁵):

Og hvis overfladen [*embadum*] og dets fire sider er 140; og du vil adskille siderne fra fladen. Lad der være et kvadrat *ezit*, og lad der til det blive lagt den rektangulære flade *ae*. Og lad *ai* forlænge *it*, og *be* forlænge *ez*; og lad hvert af liniestykkerne *be* og *ai* være 4 på grund af kvadratets sideantal. Så vil fladen *ae* være lig med kvadratet *et*'s fire sider, da dets egen side *ei* er en af fladen *ae*'s sider; mens fladen *et* indeholder kvadratet *zi*'s flade, men [ikke] dets fire sider. Altså er fladen *za* 140. Og det er som om vi sagde, at en formue med 4 rødder er lig med 140; og formuen er kvadratet *et*, og dets fire rødder er fladen *ae*. Nu deles liniestykket *ai* i to lige store dele ved punktet *g*, og fordi linien *ti* er lagt til linien *ai*, vil rektangelfladen *it* gange *at* sammen med kvadratet på linien *gi* være lig kvadratet på linien *gt*. Men fladen *it* gange *at* er som fladen *zt* gange *at*, da *it* er lig *tz*. Altså er fladen *zt* gange *at* med kvadratet på linien *gi* lig med kvadratet på linien *gt*. Men *zt* gange *at* er fladen *za*, som er 140; når der hertil lægges kvadratet på linien *gi*, altså 4, giver det 144 for kvadratet på linien *gt*; derfor er *gt* 12, nemlig roden af 144. Hvis derfor *gi*, altså 2, fjernes fra *gt*, vil *it* blive tilbage som 10, og dette er siden på kvadratet *et*. Hvis til dette overflade, altså 100, man lægger dets fire sider, som er 40, vil det blive 140, som det skal. Og sådan gøres i alle spørgsmål i hvilke et tal er lig med ét kvadrat og sider, nemlig at man til samme tal lægger kvadratet på halvdelen af rødderne[s antal], og finder roden af summen. Fra denne fjernes halvdelen af de satte rødder, og den søgte formues rod bliver tilbage; som, når den multipliceres med sig selv, giver formuen. For eksempel: 133 drachmer er lig med én formue og 12 rødder. Hvis vi lægger kvadratet på halvdelen af rødderne, altså 36, til 133, fås 169; når vi fra dette rod, altså 13, har trukket 6, altså halvdelen af rødderne, bliver der 7 tilbage som den søgte formues rod; og formuen vil være 49.



Figur 12. Leonardos diagram for »arealet og dets fire sider er 140«. Efter [Boncompagni 1862: 59].

Det geometriske bevis ligner Savasordas (og Thābits), og de samme bemærkninger kunne gøres. Behandlingen af analogen til Abū Bakrs nr. 38 tyder dog mere direkte end i Savasordas tilfælde på at Leonardo ikke længere havde kendskab til de »naive« procedurer som al-Khwārizmī og Abū Bakr stadig kan trække på. Det er i den forbindelse også karakteristisk at Leonardo kun giver en *al-jabr*-behandling af tilfældet »fire sider og

rektangulært areal« (Abū Bakrs nr. 43, hvor de »naive« procedurer trådte frem gennem formuleringerne med særlig klarhed, jfr. s. 76).

Det ville være en selvfølge hvis Leonardos eneste vinduer til traditionen var Savasorda og Abū Bakr/Gherardo. Han synes imidlertid også at have kendt til mindst én anden version af Abū Bakrs håndbog eller et nært beslægtet værk. Gherardo havde brugt et defekt manuskript, som det fremgår f. eks. af steder hvor der henvises til »det foregående« i tilfælde hvor det der henvises til faktisk først kommer senere. Blandt de tilsyneladende korrupte passager er løsningen til nr. 14, »Jeg har lagt de fire sider [af et kvadrat] sammen, og lad dem være $\frac{3}{8}$ af dets areal«. På det tilsvarende sted har Leonardo i stedet »de fire sider og $\frac{3}{8}$ af overfladen er $77\frac{1}{2}$ «. Hans foregående problem er ${}_4s = \frac{2}{9}Q$, og de følgende er ${}_4s = Q$ og ${}_4s = 2Q$. Hvis Leonardo selv havde repareret på Gherardos kryptiske tekst, der uden al tvivl hører til samme homogene serie, ville han næppe have brudt sekvensen med et inhomogent problem – dertil var han alt for systematisk en natur. Det er også påfaldende at Leonardo netop her nævner siderne før arealet, som tidligere Abū Bakr og den oldbabyloniske opgave. I sin forudgående behandling af opgaven »sider plus areal lig 140« har han netop, som oversat ovenfor, normaliseret leddenes rækkefølge (eller i den henseende skønt ikke i talværdien fulgt Savasorda). Der er ingen grund til at forvente at han ville rette på traditionen når han kopierer gammelt stof og så vende tilbage til den hævdevundne sprogbrug i nyproducerede tekstopgaver. Vi kan konkludere at Leonardos version må stamme, enten fra en afvigende variant af Abū Bakrs tekst eller fra en nærtbeslægtet repræsentant for traditionen.

Alt i alt synes Savasorda, Gherardo og Leonardo således at have været i berøring med mindst tre forskellige repræsentanter for den kvasi-algebraiske tradition der bar opgaven om »de fire sider og arealet« (som vi skal se synes Luca Pacioli at have haft adgang til materiale med oprindelse i en fjerde repræsentant). I ingen af disse versioner er dog den oprindelige klippe-klistre-teknik længere at finde. Muligvis var den blevet omstøbt i euklidisk form, muligvis var den blevet erstattet af euklidiske beviser; hvad der ikke tillod euklidisering (som Abū Bakrs nr. 38 og 43) blev overleveret uden geometrisk forklaring; netop derfor måtte Leonardo

give op over for nr. 38 (jfr. note 53)^[54].

Også et andet træk i de citerede tekster illustrerer traditionens transformation i tiden mellem Abū Bakr og Leonardo og dens gradvise assimilation til en til gengæld mere og mere geometriseret *al-jabr*-tradition. Som vi husker gjorde Abū Bakr sig stor umage med at adskille *al-jabr*- og standardprocedure, og både han og al-Khwārizmī forklarede omhyggeligt at »formuen« stod for kvadratets areal. Savasorda udviste endnu større respekt for den geometriske tradition og nævnte end ikke *al-jabr* (hvad der dog kan forklares ud fra det publikum han skrev for: de jødiske menigheder i Provence); hans eneste »algebraiske« teori var lånt fra Euklid. Hos Leonardo smelter de tre traditioner fuldstændig sammen, som vi så i den senest oversatte opgave, og som det bliver endnu mere klart i hans indledning til afsnittet om firkanter (s. 56f). Hvor al-Khwārizmī [ed. Hughes 1986: 233] taler om at der er tre klasser *af tal*, *rødder*, *formuer* og *simple tal*, der taler Leonardo om tallets og brøkernes natur tredobbelte natur som *rødder af kvadrater; kvadrater; og simple tal; og som allerede nævnt ovenfor* (note 46) er *rødder* rektangler med bredden 1. Denne ontologiske omvurdering af *al-jabr* finder sted på trods af at hele passagen åbenlyst støtter sig til al-Khwārizmī som oversat af Gherardo.

Savasorda og Leonardo fortæller os således to ting. For det første at den tradition som havde båret »de fire sider og arealet« stadigvæk var til stede i deres verden; for det andet at traditionen kun levede videre som skygge. Efter at den havde tjent al-Khwārizmī i hans koordinering af *al-jabr* og geometrien og efter århundreders sameksistens med euklidiseret anvendt geometri besad den subvidenskabelige landmåler-algebra ikke længere nogen selvstændig status som disciplin eller teknik; hvad der var tilbage var en samling agtværdige opgaver med slående formuleringer. Som Gherardo må have prøvet at udtrykke i sin oversættelse af Abū Bakrs *al-jabr* som *aliabra* var *algebra* igennem den islamiske syntese blevet til noget langt

⁵⁴ Leonardos tekst indeholder en vag antydning af at han kan have kendt til »naive« diagrammer der kunne bruges til at løse komplekse problemer om et rektangels sider og diagonal (f. eks. $l+b+d = 24 = \frac{1}{2} A$, Abū Bakrs nr. 47, Leonardo s. 68). Her bruger Leonardo faktisk et diagram der fås som generalisering af Figur 7. Men Leonardo kan også have fundet på diagrammet ved egen hjælp – det følger næsten af sig selv fra proceduren.

bredere end den rent numeriske teknik som »*al-jabr*-folkene« havde dyrket før al-Khwārizmī's tid.

XI. En rekonstruktion

Før vi følger skyggen til dens endelige forsvinden i det 16. århundrede skal vi se på hvad der kan læres om de algebraiske tænkemåders forhistorie ud fra hvad der skete med »de fire sider og arealet« og de tilknyttede opgaver fra de undfangedes og indtil højmiddelalderen.

Det første spørgsmål har netop at gøre med undfangelsen. Første gang »de fire sider og arealet« dukker op i en kendt skreven kilde er i en løjerlig krog af en oldbabylonisk skri-verskoletekst. Adskillige træk i formuleringen syntes imidlertid at være tænkt som hentydninger til egentlig landmålingspraksis – og næste opdukken findes netop i en islamisk håndbog i landmålerberegning. Er det sandsynligt at et problem født inden for skri-verskolen men udklædt som en opgave for landmålere ville blive overtaget af disse sammen med et snævert udvalg af andre opgaver og videreført i form af en særlig »landmåler-algebra«, mens hovedparten af den oldbabyloniske skri-verskole-»algebra« ville forblive skri-verskolens sær-eje og forsvinde sammen med den? Eller skal vi snarere tro at landmåler-algebraen er udgangspunktet og skri-verskolealgebraen en raffineret videreudvikling?

Problemet er gammelt inden folkeeventyret: Er folkeeventyr altid *gesunkenes Kulturgut*, rester af sammenbrudte mytologier og/eller reflekser af den skrevne litteratur? Eller sker det at mytologerne i deres konstruktioner og litteraterne i deres trækker på og transformerer kendte motiver fra den mundtlige digtning når de skaber noget nyt? I sidste ende: Produceres *egentlig* kultur altid af profeter, præster, skønånder og lærde, og er den »lave« kultur udelukkende andenhånds, forvrænget og mangelfuld?

Sat op på denne skarpe form har det 19. århundredes forestilling om kulturel nedsivning ikke mange fortalere. I videnskabshistorien var det imidlertid en omstridt omvæltning da Edgar Zilsel [1942] i sin tolkning af senrenæssancens videnskabelige revolution pegede på »superior manual

laborers« som uundværlige deltagere i et samspil; Benjamin Farringtons beslægtede men mindre vidtgående tolkning af den græske naturfilosofis oprindelse (f. eks. [1969: 40f] blev heller ikke accepteret med enstemmighed. Når det gælder den oldbabyloniske »algebra« taler meget dog for at dens oprindelse skal søges i praktikernes »landmåler-algebra« og imod en første opståen inden for skri-verskolen.

Ét indicium er sidelængden i den oldbabyloniske version af »de fire sider og arealet«. Som hos Abū Bakr og Leonardo er den 10 – men *10 minutter*^[55]. 10 er et »naturligt« valg i enhver kultur der bruger et dekadisk talsystem; 10´ er på den anden side ikke, hverken a priori eller hvis vi undersøger de oldbabyloniske teksters præferencer – faktisk ville 10 i enhver sexagesimal størrelsesorden være en utypisk sidelængde i en oldbabylonisk skoletekst, 10° medregnet. Det er dermed så godt som udelukket at det ejendommelige problem skulle være blevet konstrueret inden for skri-verskolens rammer omkring den unaturlige sidelængde 10´ og dernæst være blevet overtaget af praktikere som ved et lykketræf kunne rette de 10´ (som de vil have opfattet som $\frac{1}{6}$) til den »naturlige« værdi 10. Skri-verskolens matematikere ville på den anden side sagtens, hvis de lånte en opgave bygget på sidelængden 10, kunne placere dette tal i den »normale« størrelsesorden for sådanne opgaver, d.v.s. som 10^[56].

Et andet har at gøre med opgavens emne og udformning. Den kombinerer på slående vis det geometrisk meningsfulde (*alle* fire sider) med det praktisk absurde (hvilken landmåler har nogensinde kendt summen af sider og areal uden at have kendt dem hver for sig først, og hvornår har en landmåler haft til opgave at udstikke en mark der var defineret på den pågældende vis?); hovedtypen af skri-verskoleopgaver er nok lige så praktisk absurde, men til gengæld mindre geometrisk meningsfulde. Denne dobbelthed giver, sammen med løsningen ved hjælp af et ikke-generaliserbart trick, opgavens karakter af *gåde* (jfr. s. 68).

⁵⁵ Lad det for en ordens skyld blive gentaget at den særlige formulering, inklusive leddenes rækkefølge, viser at der faktisk er tale om *samme opgave* og ikke om et tilfældigt sammenfald.

⁵⁶ Det er også meget muligt at det er ved skolens adoption af opgaven at delingen med 4 er blevet indført; i en underholdningsopgave for praktikere er en udfyldning af alle fire hjørner (som vi ser den hos al-Khwārizmī) nok så nærliggende.

At landmåler-algebraens opgaver har gådekarakter og gådefunktion passer udmærket med deres plads i en subvidenskabelig tradition som dennes »rene« eller »blændende« niveau; vi kan erindre om Savasordas begrundelse for at medtage dem i en ellers utilitaristisk orienteret håndbog – »at du, med Guds hjælp, ved at løse dem må vise dig som en skarpsindig og snar gransker«. At skriberskolen skulle have fundet på en opgave der på én gang opfylder *alle* de kriterier som gjorde den velegnet til overtagelse i et fremmed miljø er ikke troligt. I hvert fald denne opgave må være opstået i det ikke-skolastiske praktikermiljø og derfra være lånt af skriberskolen.

En tredje iagttagelse tillader os at lokalisere overtagelsen i tid og rum og at argumentere for at den gælder for mere end en enkelt opgave. Som omtalt på s. 80 er Abū Bakrs diskurs forbløffende tæt beslægtet med den måde de oldbabyloniske skoleopgaver præsenteres på. Der er dog én karakteristisk undtagelse fra denne regel: De oldbabyloniske opgaver formuleres tilsyneladende *af læreren* (»Jeg har ophobet de fire sider og arealet«), ikke i gådeform af en fremmed »nogen«. Men fra denne undtagelse er der igen en bemærkelsesværdig undtagelse: en række tekster fra Tell Harmal og Tell Dhiba'i [ed. Baqir 1951, 1962], begge beliggende i kongedømmet Ešnunna (et godt stykke nord for Babylon) og alle fra det tidligste 18. århundrede. Netop Ešnunna var et tidligt centrum for udviklingen af en akkadisk skriverkultur – i slutningen af det 19. århundrede frembragtes i Ešnunna den første akkadiske lovsamling, et halvt århundrede før Hammurapis. Da »algebra« er en akkadisk genre uden kendte sumeriske forløbere og uden spor i terminologien af en sumerisk forhistorie, kan Ešnunna således tænkes at være stedet hvor akkadisktalende landmåleres underholdnings-»algebra« blev overtaget af skriberskolen og udviklet til en matematisk hoveddisciplin^[57].

⁵⁷ Eller muligvis ét af flere steder. Der er en slående kontrast mellem ensartetheden af terminologien for de matematiske operationer i de matematiske tekster og uensartetheden i måden resultater annonceres på (se [A: 58f]). Mange nordlige tekster, fra de tidligste til de sidste, bruger *tammar*, »du ser«; sydlige tekster gør det aldrig, heller ikke de tidlige BM 13901 og AO 8862 hvor vi finder nogle af de nærmeste slægtinge til landmåler-algebraen.

Larsa kan have været andet centrum for overtagelsen; Goetze [MCT, 146–151]

At »de fire sider og arealet« skulle være af netop akkadisk oprindelse passer godt med siden 10; akkadisk er som Abū Bakrs arabiske (og aramæisk, det sprog der må have formidlet traditionen fra akkadisk til arabisk) et semitisk sprog med et dekadisk talsystem. At andengradsalgebraen som helhed skulle kunne føres tilbage til en akkadisk oprindelse passer også godt med det navn som den kvadratiske komplettering (selve disciplinens grundlag) synes at have haft: »den akkadiske metode« (se s. 22). Det passer med et forhold som Robert Whiting [1984: 65f] har gjort opmærksom på: Skoletekster fra den oldakkadiske periode (22. årh. f.v.t.) som handler om arealmål er så meget lettere at løse hvis man benytter den »geometrisk-algebraiske« identitet (*Elementer* II.7) $\square(R-r)+2\square(R,r) = \square R+\square r$ at denne regel må antages at have været forudsat. Endelig harmonerer det med fundet af en tavle med en trapeztvedeling^[58] i et oldakkadisk tempel (se [Friberg 1990: 541]). Det kunne se ud som om allerede den oldakkadiske skrifverskole havde lånt de akkadiske landmåleres underholdningsopgaver og kvasi-algebraiske teknikker, men at det 21. århundredes strengt utilitaristiske skole [G: 19f, 43f] ikke videreførte lånet. Da der ikke findes spor af andengrads-»algebra« i de oldakkadiske tekster kan man måske endda gætte på at den kvadratiske komplettering først er blevet opfundet i landmålermiljøet i tiden mellem 2100 og 1900; tekstmaterialet er dog for begrænset til at dette i første omgang kan være mere end en hypotese.

Principielt kunne skrifverskolen have udviklet sin »algebra« uafhængigt og så blot lånt en gåde eller to fra paralleltraditionen. Hertil er der dog for nært slægtskab mellem de to teknikker. Vi må slutte at skrifverskolens »algebra« er skabt på grundlag af et lån fra landmålertraditionen – et lån som så er blevet frugtbargjort af skrifverskolens systematiske tilgang. Den kvadratiske komplettering, i underholdningssammenhængen blot et forbløffende trick på niveau med tilbagerejserne i gåden om ulven, geden

gætter af ortografiske grunde på at både BM 13901 og AO 8862 kan være fra dette sted, hvor den oldbabyloniske kulturs karakteristiske særtræk udfolder sig tidligere end andetsteds.

⁵⁸ Opgaven – at dele et trapez i to lige store dele ved hjælp af en paralleltransversal – er et andet landmålerproblem af »underholdningskarakter« som følger med helt til Leonardo, og som optræder i den oldbabyloniske matematik i en terminologi der viser slægtskab med »algebraen«.

og kálhovedet, blev i en skolens sammenhæng den hjørnesteen hvorpå en matematisk hoveddisciplin kunne bygges.

Trods al transformation og videreudvikling tillader overlappet mellem de oldbabyloniske tekster og landmåler-algebraen som den ser ud hos Abū Bakr (støttet af andre post-babyloniske kilder) os at konstruere en liste over opgaver som med rimelig sikkerhed kan formodes at have været indeholdt i den tidlige oldbabyloniske periodes landmåler-algebra. Selvfølgelig først og fremmest $s+Q = \alpha$ og ${}_4s+Q = \beta$ (vi kan endda formode at $\alpha = 110$, $\beta = 140$); antagelig også opgaver handlende om differenser – areal minus side(r), side(r) minus areal – og spørgsmål om diagonalen når siden er givet, og vice versa. For rektangler $A = \alpha$, $l_1 \pm l_2 = \beta$; $A + (l_1 \pm l_2) = \alpha$, $l_1 \mp l_2 = \beta$; $A = \alpha$, $d = \beta$ (sidstnævnte, Savasordas §18, løser som omtalt i note 51 en Ešnunna-tekst på præcis samme måde som han). Tilstedeværelsen af opgaver omhandlende flere kvadrater er yderst sandsynlig, i det mindste $Q_1 + Q_2 = \alpha$, $s_1 \pm s_2 = \beta$ (en alternativ mulighed er rektangelproblemet $l_1 \pm l_2 = \alpha$, $d = \beta$ ^[59]), rimeligvis også $Q_1 - Q_2 = \alpha$, $s_1 \pm s_2 = \beta$. Rhomber og retvinklede trekanter synes at have været hinsides horisonten, mens de i *Liber mensurationum* tjener som påskud for en række kvasi-algebraiske problemer. »Kunstige« koefficienter (antal kvadratsider andre end 1 og 4, o.s.v.) synes at have været fremmede for den oprindelige tradition. Det er ikke utænkeligt at opgaver som Abū Bakr's nr. 16 ($d-s = 4$) har hørt til listen (med »løsning« $s = 10$), men de er i givet fald blevet bortcensureret af skriberskolen.

Takket være netop brugen af kunstige koefficienter, i kombination med

⁵⁹ To-kvadrattolkningen er langt den sandsynligste. BM 13901 nr. 8 and 9 handler om to kvadrater, for hvilke arealsummen er givet sammen med sidernes sum eller differens. Da sidernes kvadratsum ($20'^2 + 30'^2 = 21'40''$) ikke selv er noget kvadrattal kan problemerne med de givne parametre ikke formuleres som rektangelproblemer. Det er naturligvis ikke udelukket at skriberskolen ville ændre på en lånt opgaves parametre – men en række opgaver om de samme to kvadrater i Susatekst nr. V [ed. Bruins & Rutten 1961: 46f] med opgaven sidekvadratsum (heraf én der falder sammen med BM 13901 nr. 8) taler om det mindste kvadrat som koncentrisk indlejret i det største – en konfiguration der henviser til den geometriske praktik. Et problem i denne sekvens (col. III, l. 4, uoversat, uomtalt og ukommenteret i udgaven) opgiver endvidere arealdifferensen og sidedifferensen.

proportionalitetsbetragtninger og skift af målestok, samt ved at lade de geometriske grundstørrelser repræsentere andre størrelser, udviklede den oldbabyloniske »algebra« sig til en sofistikeret matematisk disciplin. Det meste af hvad den havde præsteret ud over hvad der oprindeligt var lånt gik imidlertid tabt med den oldbabyloniske kultur og skri-verskolens sammenbrud efter 1600 f.v.t. Også fra den senbabyloniske periode, specielt seleukidetiden, er der ganske vist fundet et begrænset antal tekster med »algebraisk« indhold. Nogle påfaldende diskontinuiteter i brugen af sumerogrammer viser imidlertid at overleveringen er sket uden for skrivermiljøet – der er faktisk tale om en *ny* oversættelse af en akkadisk (på dette tidspunkt måske endda aramæisk?) terminologi til de klassiske ordtegn; der synes at være tale om at skriversne i den sene tid én gang til lånte fra landmålertraditionen og på den måde supplerede deres egne magre arv (at der ikke er tale om noget fuldstændigt brud på skriversnes matematiske tradition er på den anden side klart).

I mellemtiden synes en række nye opgavetyper at være blevet opfundet eller hentet ind i landmålertraditionen. Den mest systematiske sene behandling af andengradsproblemer er den seleukidiske tekst BM 34568 [ed. MKT III, 14–17]. Alle problemer bortset fra 2 handler om rektangler, hvor varierende kombinationer af sider, diagonal og areal er opgivet^[60]. Med en enkelt undtagelse dukker problemerne op igen i *Liber mensurationum* (undertiden med andre parametre); den eneste undtagelse (l_1+d og l_2+d givne) er endda kun tilsyneladende, siden Abū Bakrs nr. 36 (l_1+d og l_1-l_2 givne) reduceres til det seleukidiske problem og så løses som dette.

Påfaldende nok er det eneste rektangel-diagonal-problem der kendes i en oldbabyloniske udgave (A og d givne) fraværende fra den seleukidiske antologi. Ligeledes interessant er en af de to opgaver der ikke handler om et rektangel. Iklædningen er et rør der læner mod en væg, og opgaven er ækvivalent med rektangelproblemet $d-l_1 = \alpha$, $l_2 = \beta$ (Abū Bakrs nr. 31). Intet med den samme substans kendes fra den oldbabyloniske tid; *iklædningen* derimod er velkendt, men fra en opgave med den simple struktur $d = \alpha$, $l_1 = \alpha - \beta$.

⁶⁰ l_1 og l_2 ; l_1 og d ; l_1+d og l_2 ; l_1+l_2 og A ; l_1+l_2 og d ; l_1+d og l_2 ; l_1+d og l_2+d ; l_1+l_2+d og A .

Alt i alt ser den seleukidiske tekst således ud som en fortegnelse over nye problemer; røret kunne have til hensigt at vise hvordan denne fascinerende nye vin kunne hældes på en agtværdig gammel flaske. Under alle omstændigheder er teksten altså det modsatte af hvad den normalt regnes for. Den viser ikke den babyloniske matematiks kontinuitet men vidner om diskontinuitet på trods af tilsyneladende kontinuitet⁶¹.

Til gengæld synes en sammenligning af kernen i Euklids *Elementer* II med hvad vi ved om landmåler-algebraen at vidne om en højere grad af kontinuitet end Neugebauer nogensinde påstod. For bekvemmelighedens skyld kan prop. 1–10 oversættes som følger til symboler (hvor det bør erindres at en sådan oversættelse altid indeholder et element af vilkårlighed – jfr. de to forskellige oversættelser af prop. 7):

1. $\square\square(a, p+q+\dots+t) = \square\square(a, p) + \square\square(a, q) + \dots + \square\square(a, t).$
2. $\square(a) = \square\square(a, p) + \square\square(a, a-p).$
3. $\square\square(a, a+p) = \square(a) + \square\square(a, p).$
4. $\square(a+b) = \square(a) + \square(b) + 2\square\square(a, b).$
5. $\square\square(a, b) + \square(a^{a-b/2}) = \square(a^{a+b/2}).$
6. $\square\square(a, a+p) + \square(p/2) = \square(a+p/2).$
7. $\square(a+p) + \square(a) = 2\square\square(a+p, a) + \square(p)$; eller, alternativt,
 $\square(a) + \square(b) = 2\square\square(a, b) + \square(a-b).$
8. $4\square\square(a, p) + \square(a-p) = \square(a+p).$
9. $\square(a) + \square(b) = 2[\square(a^{a+b/2}) + \square(b^{b-a/2})].$
10. $\square(a) + \square(a+p) = 2[\square(p/2) + \square(a+p/2)].$

Vi bemærker at prop. 6 bliver identisk med prop. 5 hvis blot vi sætter $b = a+p$. Prop. 5 svarer imidlertid til situationen hvor summen af to rektangelsider a og b kendes (som i prop. 9 er a og b resultatet af delingen af et liniestykke i ulige dele), og hvor derfor b tegnes i forlængelse af a i beviset;

⁶¹ Diskontinuiteten kan spores også på andre niveauer end den matematiske struktur og brugen af sumerogrammer. Således terminologiens struktur og en aritmetisk konceptualisering trods brugen af geometrisk teknik [A: 345]; fraværet af »kunstige« koefficienter og ikke-hele løsninger, som tegn på en ret direkte overtagelse fra landmålertraditionen, uden megen yderligere bearbejdning eller tilpasning (i samme periodes matematiske astronomi brugtes reciproktabeller med indtil 6 sexagesimale cifre); og en tilbøjelighed til at konstruere løsninger ud fra sidernes sum og differens og ikke fra den halve sum og den halve differens (som de oldbabyloniske skrivere havde gjort, og som Abū Bakr stadig gør i de fleste af de »gamle« problemer).

prop. 6 er derimod tilpasset situationen hvor det ene stykke vides at overstige det andet med p , og de derfor tegnes i overlejrning. Prop. 9 og 10 står i præcis samme forhold til hinanden, mens prop. 4 og 7 har et lignende men ikke helt det samme indbyrdes slægtskab.

Hvis vi for et øjeblik udskyder prop. 1–3 kan resten ses som »kritikker« af de traditionelle »naive« procedurer^[62]. Nr. 4 bruger Leonardo når han finder summen af et rektangels sider fra diagonalen og arealet, mens Savasorda (idet han skridt for skridt følger Ešnunna-tekstens fremgangsmåde) bygger på prop. 7^[63]. Prop. 7 er også en eftervisning af det princip som ifølge Whiting ligger under de oldakkadiske arealopgaver (jfr. s. 90). Prop. VI forklarer løsningen af alle problemer $Q \pm \alpha s = \beta$ (herunder »de fire sider og arealet«) og $A = \alpha$, $I_1 - I_2 = \beta$. Prop. 5 har et tilsvarende forhold til rektangelproblemer $A = \alpha$, $I_1 + I_2 = \beta$ og til $\alpha s - Q = \beta$. Prop. 8 synes ikke at have nogen direkte anvendelse i hvad vi har nævnt indtil nu; det kan imidlertid forbindes til »de fire sider og arealet«, som eftervisning af at hvis vi til et kvadrat $\square(s)$ føjer dets fire sider får vi ikke kvadratet $\square(s+2)$ – det vi skal tilføje er i stedet fire sider af »gennemsnitskvadrat« $\square(s+1)$; det kan også forbindes til den koncentriske indlejrning af kvadrater i kvadrater som blev nævnt i note 59. Prop. 9 og 10 (der som prop. 8 svæver frit i *Elementerne* uden at blive brugt andetsteds, og som derfor må formodes at være medtaget på grund af deres egen særlige værdi)^[64], forklarer løsningen af problemer hvor to kvadraters arealsum er kendt sammen med

⁶² Den kantianske klangfarve er tilsigtet. Der er faktisk tale om kritikker i samme forstand som Kant foretager en kritik af den »naive« Newtonske fornuft, den »naive« moralopfattelse, den »naive« naturteologi, o.s.v.: ikke en forkastelse men en undersøgelse af hvorfor, i hvilken forstand og i hvilket omfang det »naive« opfattelse faktisk holder stik.

⁶³ Det bør betones at Leonardos og Savasordas brug af den udtrykkelige formulering fra *Elementer* II ikke betyder at præcis denne ordlyd blev brugt inden for landmålertraditionen, kun at Euklids propositioner er så tæt på traditionen at de kan passe til formålet.

⁶⁴ Strengt taget *bliver* prop. 9 citeret et enkelt sted, men i hvad der tydeligvis er et interpoleret lemma. Som Ian Mueller [1981: 301] gør opmærksom på *kunne* prop. 8 og 10 være blevet citeret på samme måde, som underbyggelse af stiltiende forudsætninger. Det ser ud som om de tre propositioner indeholdt viden der var for velkendt til at kræve udtrykkelig reference når den én gang var begrundet.

sidernes sum eller differens (BM 13901 nr. 8 og 9 m.v.).

Beviserne for prop. 9 og 10 er tydeligvis af »græsk« og ikke »naiv« type. De foregående derimod falder alle i to dele, af hvilke den anden i princippet er et klippe-klistre-bevis, mens den første beviser at figurens bestanddele faktisk som forudsat er kvadrater, rektangler o.s.v. Første del af beviset er så at sige garanten for at anden del ikke er »naiv«.

Prop. 1–3 har en lignende funktion. Prop. 1 er en almen »kritik af landmålerens fornuft«, en eftervisning af at rektanglers areal faktisk kan klippes og klistres som man plejer at gøre; prop. 2 og 3 bruger denne indsigt på de særlige tilfælde hvor sider (forsynet med det sædvanlige »fremspring«) trækkes fra eller lægges til et kvadratisk areal.

Elementer II.1–10 synes altså tæt forbundet med landmålertraditionens klippe-klistre-»algebra«, og at være formuleret netop som *kritik*. Vi bemærker at hele gruppen peger tilbage til de problemer og teknikker der allerede var kendt i den oldbabyloniske periode; der er ingen spor af seleukidetekstens »nye« problemtyper (så lidt som der er spor af de raffinerede opgavetyper der udvikledes i skriberskolen)^[65].

Der kan argumenteres for at den slags arealgeometri der kanoniseredes i *Elementer* II udvikledes i det 5. århundrede som teoretisk undersøgelse inspireret af landmåler-geometri og -algebra^[66]. Hvis det er tilfældet er der grund til at tro at de »nye« opgaver næde eller blev opfundet i Middelhavsområdet et sted mellem 500 og 250 f.v.t. Man kan tænke enten på de

⁶⁵ Dette billede forrykkes lidt hvis vi betragter prop. 11–14. Prop. 12 og 13 er den udvidede pythagoræiske læresætning, som bruges af Abū Bakr (nr. 125 og 141) i en afvigende og af Leonardo (s. 35, 38) i forskellige formuleringer (herunder den euklidiske som også bruges i Herons *Metrika* [ed. Schöne 1903: 12ff]) ved trekantberegning. Prop. 11 er arealformuleringen af det gyldne snit, som kan være brugt af Abū Bakr i nr. 51 (at finde et rektangel med diameter 10 og sider og diameter i geometrisk progression). Prop. 14 viser endelig konstruktionen af et kvadrat med areal som et givet rektangel. Alt dette er materiale som den oldbabyloniske landmålertradition ikke kendte til; men det synes umuligt ud fra de foreliggende tekster at sige hvor meget af det (om noget) der er lånt af den græske videnskabelige geometri fra senere udviklinger inden for praktikken, og hvor meget der (som π -approximationen $22/7$) er gået den modsatte vej. Under alle omstændigheder udgør prop. 1–10 en gruppe for sig.

⁶⁶ Se [H], hvor videre referencer kan findes.

kulturkontakter der opstod i forbindelse med Alexanders erobringer eller på forbindelserne langs silkevejen^[67].

Det kan tilføjes at den lille gruppe andengradsproblemer i Diophants *Arithmetica* I også begrænser sig til hvad der kan føres tilbage til den oprindelige landmålertraditions kerne (i aritmetisk oversættelse): rektangel med kendt areal og kendt sidesum (prop. 27) eller kendt sidedifferens (prop. 30); to kvadrater med kendt sidesum og arealsum (prop. 28) eller arealdifferens (prop. 29)^{[68],[69]}.

Næste gang landmåler-algebraen dukke op i kilderne er ved dens sammenstød med *al-jabr*-traditionen, da al-Khwārizmī trækker på dens klippe-klistre-teknik i sine geometriske beviser. Disse geometriske beviser har vi allerede set på, og der er kun én ting at tilføje: Under gennemgangen af hvordan binomier adderes og subtraheres er al-Khwārizmī's standardrepræsentant for kategorien »rod« – d.v.s., den kvadratrodsrod som enten han

⁶⁷ Da de andengradsproblemer der dukker op i det 1. århundrede i de kinesiske *Ni kapitler om aritmetik* [ed., trans. Vogel 1968: 91ff] er beslægtet med de »nye« seleukidiske problemer (og iklædningen af ét af dem, røret mod væggen, er et tydeligt lån), kan erobring ikke være mere end en delforklaring.

⁶⁸ I [J: 42] siges det at prop. 29 er uden modstykke i det oldbabyloniske materiale. Det er strengt taget sandt, men i praktisk henseende forkert. Susatekst nr. V indeholder (ud over opgaven $Q_1 - Q_2 = \alpha$, $s_1 - s_2 = \beta$ og et beskadiget stykke hvor Diophants opgave kunne have stået) også kort derefter en trekvadrat-opgave der umiddelbart reduceres til $Q_1 - Q_2 = \alpha$, $s_1 + s_2 = \beta$ (jfr. note 59).

⁶⁹ Hvad der her er sagt om *Elementer* II.1–10 og *Arithmetica* I.27–30 skal ikke læses som en påstand om at den klassiske antiks matematik kun var i kontakt med landmålertraditionens »gamle« opgaver og hverken med de »nye« eller med andet materiale fra den oldbabyloniske tradition. En græsk-ægyptisk papyrus (Pap. Genève 259) indeholder 3 opgaver der alle er gengangere fra BM 34568 (se [J: 31f]). Andre dele af Diophants værk har klare affiniteter til oldbabyloniske opgaver der i deres brug af aritmetisk indsigt må identificeres som oplagte skriverskoleprodukter (se [Friberg 1991]). En andengradsopgave fra det pseudo-heroniske *Geometrica* (at finde en cirkels diameter fra summen af diameter, perimeter og areal) som genfindes (uden procedure eller løsning) i en oldbabylonisk tekst (se [Friberg 1981]) er formodentlig også et skriverskoleprodukt, uanset at den ligner landmåleropgaverne i sit fravær af »kunstige« koefficienter – bl. a. er opgaven, uanset om cirkelarealet bestemmes ud fra diameteren eller fra perimeteren, ikke-normaliseret, i modstrid med alle landmålertraditionens øvrige opgaver.

selv eller hans modellæser først tænker på som eksempel på en rod der ikke kan reduceres til et rationelt tal $-\sqrt{200}$, diagonalen af 10×10 -kvadratet. Det er ikke sandsynligt at der kan være tale om et rent tilfælde – man kan sammenligne med Aristoteles konstante reference til enhedskvadratets diagonal som eksempel på den irrationelle størrelse, også han med reference til noget velkendt; jfr. også note 40 om muligheden af at skelne kronologiske strata ved hjælp af approksimationerne til standardrektanglets diagonallængde. Al-Khwārizmī's valg af netop $\sqrt{200}$ er dermed endnu et tegn på at landmålertraditionen var velkendt.

Som vi har set, forsvandt landmåler-algebraen ikke som uafhængig tradition efter at al-Khwārizmī havde integreret dens metoder i sin *al-jabr*-syntese. Mindst tre eller fire forskellige varianter var stadig tilgængelige for Savasorda, Gherardo og Leonardo 3–400 år senere. Mens om vi også har set havde den mistet sin eksistensberettigelse som uafhængig disciplin. Her som andetsteds havde den islamiske syntese af teoretisk matematik og praktisk matematik allerede bragt den udvikling godt i vej som i den moderne epoke forvandlede den sidstnævnte kategori til *anvendt* (teoretisk) *matematik*. Gherardo viste sine kvaliteter som oversætter af videnskabelige tekster ved præcist at gengive Abū Bakrs skarpe skelnen mellem (geometrisk) standardmetode og (numerisk) *al-jabr*. Leonardo viste sine som matematiker ved ikke at opfatte en pointe der var blevet reduceret til filologi, eller ved ikke at se nogen pointe i at videreføre distinktionen.

XII. Afslutningen

Uanset at »de fire sider og arealet« altså stod for en død tradition allerede da opgaven blev importeret til det kristne Vesteuropa havde den det som Lewis Carrolls Cheshire kat: Smilet blev hængende i luften længe efter at katten selv var væk.

I den geometriske anden del af sin *Summa de arithmetica* fra 1494 skriver Luca Pacioli [1523: II, fol. 15^r] at

Skønt vi allerede har sagt ganske meget om algebraens regler i den aritmetiske

del: Så er det alligevel nødvendigt at sige noget om dem her.

Det som nødvendigvis må siges viser sig at være præcis hvad Leonardo fortæller i sin *Pratica geometrie* om landmåler-algebraen. I de fleste passager følger behandlingen Leonardo så tæt at trykfejl i figurernes bogstavbestykning kan korrigeres ved hjælp af Leonardos tekst. Men der er påfaldende undtagelser fra kopieringens præcision. Som diskuteret ovenfor (s. 85) taler Leonardo ikke i første omgang om »de fire sider og arealet« men om »arealet og de fire sider«. Hos Pacioli er det derimod igen »de fire sider og arealet« der sammenlagt beløber sig til 140. Da dette mønster var lige så fremmed for renæssancens som for den tidlige islamiske og den oldbabyloniske algebra, er det ikke troligt at Pacioli af sig selv skulle have rettet på Leonardo og derved tilfældigvis have genfundet en glemte formel.

At Pacioli ikke blot har brugt et eksemplar af Gherardos *Liber mensurationum* fremgår af Paciolis version af Abū Bakr nr. 38 (se s. 78 og 83): Den er *mere* korrekt end Gherardo-versionen, som Leonardo havde gentaget uden andet end grammatiske korrektioner, idet Pacioli finder de kompletterende 4 som »det halve sideantal kvadreret«. Da Gherardo-Leonardo-teksten er meningsløs som den står er det også her højst usandsynligt at Pacioli blot skulle have rettet på den, f. eks. støttet af en *al-jabr*-analyse som den Leonardo antyder; havde han gjort det ville han have kunnet rette begge dele af den dobbelte fejlslutning og ikke kun den ene. En halv rettelse af fejlen forudsætter, ligesom den dobbelte fejlslutning, forhastet argumentation støttet på et geometrisk diagram, og af den er der for denne opgavekategori ingen spor hverken hos Pacioli eller hos Leonardo. Som der siden Libri [1838: II,519f, III,349–356] har været mistanke om synes den senmiddelalderlige italienske algebra, skønt i det væsentlige en selektiv fortsættelse af Leonardo, at have modtaget impulser fra den islamiske verdens matematik ad nye kanaler.

Den sidste skygge af landmåler-algebraens smil findes så vidt jeg ved^[70] i Pedro Nunez *Libro de algebra en arithmetica y geometria* [1567]. Del III, kapitel 7 (fol. 227^vff) har overskriften ”Om algebraens praksis i de geometriske tilfælde eller eksempler, og først om kvadrater”. Det er tydeligt af Nunez har draget nytte af Paciolis værk, som han også selv siger i sin

⁷⁰ Men min læsning af det 16. og 17. århundredes algebra er sporadisk

afsluttende henvendelse til læseren (fol. 323^v). I sædvanlig symbolsk oversættelse er eksemplerne om kvadrater de følgende:

1. $s = 3: Q?$
2. $Q = \alpha: s?$
3. $s = 3: d?$
4. $d = 6: s?$
5. $d+s = 6: d? s?$
6. $d \cdot s = 10: d? s?$
7. $d-s = 3: d? s?$
8. $s \cdot (d-s) = 15: s? d?$
9. $d \cdot (d-s) = 14: s? d?$
10. $s+Q = 90: s? Q?$
11. $d+Q = 12: Q? s?$
12. $s+d+Q = 37: s? d? Q?$
13. $Q \cdot s = 10: s? Q?$
14. $d \cdot Q = 12: s? Q?$

Disse oversættelser er dog misvisende for så vidt som de skjuler eksemplernes opbygning. Denne opbygning efterligner formatet fra Euklids *Data* (og Jordanus de Nemores *De numeris datis*). Nr. 11 fortæller således at »Hvis diameteren og arealet af kvadratet tilsammen skulle være kendt, så vil hver enkelt for sig være kendt«. Taleksemplet kommer først ind som bevis (ved denne brug af eksemplariske beviser adskiller Nunez sig selvfølgelig fra Euklid og Jordanus). Nunez's tekster altså et eksempel på den igangværende forvandling af algebraen fra teknik til teori. Den er også et vidne om sin tid ved helt at udelade de uigennemsigtige numeriske algoritmer (det sidste spor af den »naive« klippe-klistre-geometri) og ved at starte direkte med den algebraiske løsning.

Men Nunez *temaer* er traditionelle, som han også antyder ved overskriftens bestemte form – *los casos o exemplos de geometria*. Netop fordi Nunez ønsker at vise alt hvad algebraen dur til har han brug for at anvende den vidunderlige teknik både på traditionelle problemer og på endnu mere komplekse problemer af samme slags (som nr. 12). Han giver kun ét eksempel på hver problemtype, og udelader de »fire sider« til fordel for den ene side; men for sidste gang kommer siden før arealet i nr. 10, som vidnesbyrd om en glemt forbindelse tilbage til den oldbabyloniske kvadratiske mark; og for sidste gang inden Viètes nye tilgang til homogenitetsproblemet fortælles det at hvad der adderes til arealet er et andet areal,

idet siden står for en »rod«, et rektangel hvis længde er siden og hvis bredde er den lineære enhed (fol. 232^r og 6^r).

Mindre end en menneskealder efter Nunez viste Viète at algebraen var i stand til at løse ganske anderledes komplekse problemer end den »blændende« landmålergeometris efterladenskaber. Efter mere end tre tusind års eksistens og grundlæggende prægning af tre lærde matematiske kulturer kunne »arealet og de fire sider« og hele den tradition som opgaven havde hørt hjemme i forlade denne verden så stilfærdigt at ingen bemærkede deres forsvinden, og så anonymt at ingen erindrede at de nogensinde havde været til.

Del 3
Apparat

XIII. Fortegnelse over behandlede babyloniske tekster

Kun dyberegående behandling af hele tekster, opgaver eller særlige aspekter af disse nævnes, ikke forbigående referencer. R henviser til behandling i nærværende essay. Hvad angår de øvrige referencer til de indleverede arbejder [A]–[N] henvises der til oversigten på side vii f.

AO 8862 nr. 1–3	A, 309ff
AO 89862 nr. 1	L, 100ff
BM 13901 nr. 1	A, 266ff; B, 8ff; L, 95
BM 13901 nr. 2	A, 270f
BM 13901 nr. 3	A, 275ff
BM 13901 nr. 10	A, 278ff
BM 13901 nr. 14	A, 306ff
BM 13901 nr. 23	A, 271; L, 97; R, 66
BM 15 285 nr. 10	A, 280f
BM 34568 nr. 9	A, 34f, 343ff
BM 34568 nr. 18	B, 35
BM 85200 + VAT 6599	C
IM 52301 nr. 2	A, 328ff
TMS V	brøknotationen: K, 303ff; andre aspekter E, 165ff; R, note 59
TMS VII	D, 246ff
TMS VIII	D, 254ff
TMS IX	A, 320ff
TMS XVI	A, 299ff; B, 23ff
VAT 7532	B, 15ff
VAT 8389 nr. 1	A, 289ff
VAT 8389 nr. 3	A, 295ff
VAT 8390 nr. 1	A, 281ff
VAT 8520 nr. 1	B, 26f
YBC 6504	B, 28ff
YBC 6967	A, 263ff

XIV. Bibliografi

Hvad angår referencer til de indleverede arbejder [A]–[N] henvises der til oversigten på side vii f.

- Ascher, Marcia, 1991. *Ethnomathematics. A Multicultural View of Mathematical Ideas*. Pacific Grove, California: Brooks/Cole.
- Baqir, Taha, 1951. "Some More Mathematical Texts from Tell Harmal". *Sumer* 7, 28–45.
- Baqir, Taha, 1962. "Tell Dhiba'i: New Mathematical Texts". *Sumer* 18, 11–14, pl. 1–3.
- Biagioli, Mario, 1989. "The Social Status of Italian Mathematicians, 1450–1600". *History of Science* 27, 41–95.
- Boncompagni, Baldassare (ed.), 1862. *Scritti di Leonardo Pisano matematico del secolo decimoterzo. II. Practica geometriae et Opusculi*. Roma: Tipografia delle Scienze Matematiche e Fisiche.
- Bruins, E. M., & M. Rutten, 1961. *Textes mathématiques de Suse*. (Mémoires de la Mission Archéologique en Iran, XXXIV). Paris: Paul Geuthner.
- Busard, H. L. L., 1968. "L'algèbre au moyen âge: Le «Liber mensurationum» d'Abû Bekr". *Journal des Savants*, Avril–Juin 1968, 65–125.
- Chace, Arnold Buffum, Ludlow Bull & Henry Parker Manning, 1929. *The Rhind Mathematical Papyrus. II. Photographs, Transcription, Transliteration, Literal Translation. Bibliography of Egyptian and Babylonian Mathematics (Supplement)*, by R. C. Archibald. *The Mathematical Leather Roll in the British Museum*, by S. R. K. Glanville. Oberlin, Ohio: Mathematical Association of America.
- Clagett, Marshall, 1984. *Archimedes in the Middle Ages. Volume V. Quasi-Archimedean Geometry in the Thirteenth Century*. (Memoirs of the American Philosophical Society, 157 A+B). Philadelphia: The American Philosophical Society.
- Curtze, Maximilian (ed.), 1902. *Urkunden zur Geschichte der Mathematik im Mittelalter und der Renaissance*. (Abhandlungen zur Geschichte der mathematischen Wissenschaften, vol. 12–13). Leipzig: Teubner.
- Farrington, Benjamin, 1969. *Greek Science*. Harmondsworth, Middlesex: Penguin. 1st ed. 1944–49.

- Folkerts, Menso, 1978. "Die älteste mathematische Aufgabensammlung in lateinischer Sprache: Die Alkuin zugeschriebenen *Propositiones ad acuendos iuvenes*. Überlieferung, Inhalt, Kritische Edition". *Österreichische Akademie der Wissenschaften, Mathematisch-Naturwissenschaftliche Klasse. Denkschriften*, 116. Band, 6. Abhandlung (Wien).
- Friberg, Jöran, 1981. "Methods and Traditions of Babylonian Mathematics, II: An Old Babylonian Catalogue Text with Equations for Squares and Circles". *Journal of Cuneiform Studies* **33**, 57–64.
- Friberg, Jöran, 1990. "Mathematik", in *Reallexikon der Assyriologie und Vorderasiatischen Archäologie* VII, 531–585. Berlin & New York: de Gruyter.
- Friberg, Jöran, 1991. "Traces of Babylonian Influence in the Arithmetica of Diophantus". *Department of Mathematics, Chalmers University of Technology, The University of Göteborg. Preprint 1991/19*.
- Høystrup, Jens, 1980. "Influences of Institutionalized Mathematics Teaching on the Development and Organization of Mathematical Thought in the Pre-Modern Period. Investigations into an Aspect of the Anthropology of Mathematics". *Materialien und Studien. Institut für Didaktik der Mathematik der Universität Bielefeld* **20**, 7–137.
- Høystrup, Jens, 1982. "Investigations of an Early Sumerian Division Problem, c. 2500 B.C." *Historia Mathematica* **8**, 19–36.
- Høystrup, Jens, 1985. "Varieties of Mathematical Discourse in Pre-Modern Socio-Cultural Contexts: Mesopotamia, Greece, and the Latin Middle Ages". *Science & Society* **49**, 4–41.
- Høystrup, Jens, 1986. "Al-Khwārizmī, Ibn Turk, and the *Libr Mensurationum*: on the Origins of Islamic Algebra". *Erdem* **2:5** (Ankara), 445–484.
- Høystrup, Jens, 1988. "Jordanus de Nemore, 13th Century Mathematical Innovator: an Essay on Intellectual Context, Achievement, and Failure". *Archive for History of Exact Sciences* **38**, 307–363.
- Hughes, Barnabas, O.F.M., 1986. "Gerard of Cremona's Translation of al-Khwārizmī's *Al-Jabr*: A Critical Edition". *Mediaeval Studies* **48**, 211–263.
- Libri, Guillaume, 1838. *Histoire des mathématiques en Italie*. 4 vols. Paris, 1838–1841.
- Luckey, Paul, 1941. "Tābit b. Qurra über den geometrischen Richtigkeitsnachweis der Auflösung der quadratischen Gleichungen". *Sächsischen Akademie der Wissenschaften zu Leipzig. Mathematisch-physische Klasse. Berichte* **93**, 93–114.
- MCT**: O. Neugebauer & A. Sachs, *Mathematical Cuneiform Texts*. (American Oriental Series, vol. 29). New Haven, Connecticut: American Oriental Society, 1945.
- Meyer, Henrik, & Jan A. van Maanen, 1991. "An Anonymous Danish Mathematical Manuscript in Leiden University Library and its Author: Christian Høyer (1758–1809)". *Overdruk. Nieuw Archief voor Wiskunde*, 4. Serie **9**, 351–357.
- MKT**: O. Neugebauer, *Mathematische Keilschrift-Texte*. I–III. (Quellen und Studien zur Geschichte der Mathematik, Astronomie und Physik. Abteilung A: Quellen. 3. Band, erster-dritter Teil). Berlin: Julius Springer, 1935–37.

- Mueller, Ian, 1981. *Philosophy of Mathematics and Deductive Structure in Euclid's Elements*. Cambridge, Mass., & London: MIT Press.
- Muroi, Kazuo, 1992. "Reexamination of Susa Mathematical Text No. 3: Alleged Value $\pi \approx 3\frac{1}{8}$ ". *Historia Scientiarum*, 2nd series 2:1, 45–49.
- Neugebauer, Otto, 1932. "Studien zur Geschichte der antiken Algebra I". *Quellen und Studien zur Geschichte der Mathematik, Astronomie und Physik*. Abteilung B: *Studien* 2, 1–27.
- Neugebauer, O., 1936. "Zur geometrischen Algebra (Studien zur Geschichte der antiken Algebra III)". *Quellen und Studien zur Geschichte der Mathematik, Astronomie und Physik*. Abteilung B: *Studien* 3, 245–259.
- Nunez, Pedro, 1567. *Libro de Algebra en Arithmetica y Geometria*. Anvers: En casa de los herederos d'Arnaldo Birckman.
- Nylander, Carl, 1979. "Achaemenid Imperial Art", pp. 345–359 in Mogens Trolle Larsen (ed.), *Power and Propaganda. A Symposium on Ancient Empires*. (Mesopotamia, 7). København: Akademisk Forlag.
- Ong, Walter J., 1982. *Orality and Literacy. The Technologizing of the World*. London & New York: Methuen.
- Pacioli, Luca, 1523. *Summa de Arithmetica geometria Proportioni: et proportionalita*. Novamente impressa. Toscolano: Paganinus de Paganino.
- Ruska, Julius, 1917. "Zur ältesten arabischen Algebra und Rechenkunst". *Sitzungsberichte der Heidelberger Akademie der Wissenschaften. Philosophisch-historische Klasse*, Jahrgang 1917, 2. Abhandlung.
- Saliba, George A., 1972. "The Meaning of al-jabr wa'l-muqābalah". *Centaurus* 17, 189–204.
- Schöne, Hermann (ed., trans.), 1903. *Heron's von Alexandria Vermessungslehre und Dioptra*. Griechisch und deutsch. (Heronis Alexandrini Opera quae supersunt omnia, vol. III). Leipzig: Teubner.
- Schuster, H. S., 1930. "Quadratische Gleichungen der Seleukidenzeit aus Uruk". *Quellen und Studien zur Geschichte der Mathematik, Astronomie und Physik*. Abteilung B: *Studien* 1, 194–200.
- Szabó, Arpád, 1969. *Anfänge der griechischen Mathematik*. München & Wien: R. Oldenbourg/Budapest: Akadémiai Kiadó.
- Toomer, G. J., 1984. "Lost Greek Mathematical Works in Arabic Translation". *The Mathematical Intelligencer* 6:2, 32–38.
- Tropfke, J./Vogel, Kurt, et al, 1980. *Geschichte der Elementarmathematik*. 4. Auflage. Band 1: *Arithmetik und Algebra*. Vollständig neu bearbeitet von Kurt Vogel, Karin Reich, Helmuth Gericke. Berlin & New York: W. de Gruyter.
- Unguru, Sabetai, 1975. "On the Need to Rewrite the History of Greek Mathematics". *Archive for History of Exact Sciences* 15 (1975), 67–114.
- Unguru, Sabetai, & David E. Rowe, 1981. "Does the Quadratic Equation Have Greek Roots? A Study of 'Geometric Algebra', 'Application of Areas', and Related Problems". I: *Libertas Mathematica* 1 (1981), 1–49; II: 2 (1982), 1–62.

- van der Waerden, B. L., 1962. *Science Awakening*. 2nd Edition. Groningen: Noordhoff, 1962. 1st ed. 1954.
- Ver Eecke, Paul (ed., trans.), 1938. Euclide, *L'Optique et la Catoptrique*. Oeuvres traduites pour la première fois du grec en français, avec une introduction et des notes. Bruges: Desclée de Brouwer.
- Vogel, Kurt, 1933. "Zur Berechnung der quadratischen Gleichungen bei den Babyloniern". *Unterrichtsblätter für Mathematik und Physik* **39**, 76–81.
- Vogel, Kurt, 1934. "Kubische Gleichungen bei den Babyloniern?" *Sitzungsberichte der Bayerischen Akademie der Wissenschaften zu München. Mathematisch-Naturwissenschaftliche Abteilung* 1934, 87–94.
- Vogel, Kurt, 1936. "Bemerkungen zu den quadratischen Gleichungen der babylonischen Mathematik". *Osiris* **1**, 703–717.
- Vogel, Kurt (ed., trans.), 1968. *Chiu chang suan shu. Neun Bücher arithmetischer Technik. Ein chinesisches Rechenbuch für den praktischen Gebrauch aus der frühen Hanzeit (202 v. Chr. bis 9 n. Chr.)*. (Ostwalds Klassiker der Exakten Wissenschaften. Neue Folge, Band 4). Braunschweig: Friedrich Vieweg & Sohn.
- Vogel, Kurt, 1982. "Zur Geschichte der Stammbrüche und der aufsteigenden Kettenbrüche". *Sudhoffs Archiv* **66**, 1–19.
- Whiting, Robert M., 1984. "More Evidence for Sexagesimal Calculations in the Third Millennium B.C." *Zeitschrift für Assyriologie und Vorderasiatische Archäologie* **74**, 59–66.
- Zaslavsky, Claudia, 1973. *Africa Counts. Number and Pattern in African Culture*. Boston: Prindle, Weber & Schmidt.
- Zilsel, Edgar, 1942. "The Sociological Roots of Science". *American Journal of Sociology* **47**, 544–562.

VIII 1/95/6

FRUG INSTITUT VII
27 JAN 1995
J.nr. 37 -

Roskilde den 17.1.1995.

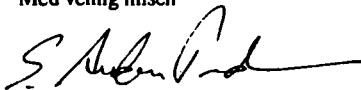
Til Bestyrelsen for Institut II.

Vedlagt fremsendes indstilling vedrørende Jens Høyrups disputats. Det fremgår af indstillingen, at udvalget betragter Jens Høyrups arbejder som væsentlige, originale bidrag til matematikkens historie, især til tolkningen af den babyloniske matematik. Udvalget indspiller enstemmigt afhandlingen til forsvar.

Endvidere anbefaler udvalget, at Jöran Friberg bliver første opponent og Stig Andur Pedersen anden opponent.

Efter aftale med Anne Lund Mortensen kan forsvaret finde sted enten fredag den 17.3 eller fredag den 31.3.

Med venlig hilsen



Stig Andur Pedersen

Indstilling vedrørende Jens Høyrups doktorafhandling MELLEM GÅDE OG VIDENSKAB. Et Essay (især) om noget der blev til algebra.

Den indleverede afhandling består af en oversigt på iv+86 sider samt 14 artikler (A-N), som alle er publicerede eller antaget til publikation. Afhandlingen omhandler temaer i matematikkens historie i en periode spændende fra den tidlige babyloniske kultur til algebraens opståen i den islamiske kultur og den europæiske senmiddelalder.

Tyngdepunktet i afhandlingen er studierne af den babyloniske matematik. I første del af artikel A har Høyrup kompileret et betydningsfuldt "basic vocabulary", som omfatter sumeriske og babyloniske udtryk for aritmetiske operationer i old babyloniske kileskrifter (ca. 1800 f.Kr.), og som giver forslag til standardiserede oversættelser. Denne gennemgang af tekniske termer er ikke kun overbevisende og betydningsfuld for en matematisk-historisk betragtning, men den er et fremragende eksempel på en semantisk analytisk tilgang af generel interesse. Kommentarerne til vokabulariet viser entydigt, at flere forskellige udtryk på en klar kontekstafhængig måde anvendes for forskellige udgaver af (i moderne forstand) samme slags aritmetisk operation. For addition gælder f.eks., at tilføjelsen af et kvadratisk kompliment sker ved operationen "tilføj" (akkadisk *wasabum*, sumerisk *dah*), hvorimod addition af størrelser af forskellige dimensioner foretages med operationen "ophobe" (*kamarum / garg-gar / ul.gar*). Gennem en nærmere analyse af den bagvedliggende årsag til dette uventede fænomen lykkes det Høyrup helt overraskende at vise, at den old babyloniske teori for bl.a. kvadratiske ligninger må være baseret på geometriske ræsonnementer, som understøttes intuitivt af geometriske illustrationer (såkaldt "naiv geometri"). Dette er et klart gennembrud i studiet af den babyloniske matematik, idet det hidtil har været antaget, at den babyloniske "algebra" udelukkende var numerisk og aritmetisk og snarere empirisk og heuristisk end ræsonnerede og deduktiv.

I anden del af A gives flere eksempler på old babyloniske "algebraiske" tekster, som nu kan gives bedre tolkninger end tidligere, og som understøtter Høyrups tese om naiv geometri. Specielt interessant er et antal forbedrede læsninger og oversættelser af vanskelige ord og udtryk i originalteksterne. Især skal en meget forbedret læsning og helt ny tolkning af TMS XVI fremhæves. Denne tekst viser sig at indeholde en didaktisk forklaring på betydningen af førstegradsligninger og på, hvad der foregår med de enkelte led, når en ligning af typen $u+s-1/4s = 45$ multipliceres med 4. Teksten kan således opfattes som et pædagogisk skrift af et overraskende moderne tilsnit. Tilsvarende interessant er en overraskende nytolkning af TMS VII, som viser sig at være en pædagogisk udlægning af nogenlunde samme slags som i TMS XVI. I teksten demonstreres en metode til at konstruere løsninger til meget komplicerede homogene og inhomogene ubestemte lineære ligninger. Ligesom TMS XVI har TMS VII heller ikke paralleller i andre matematiske kileskrifter.

Høyrups konklusioner vedrørende selve det begrebsmæssige grundlag for den babyloniske matematik er i god overensstemmelse med den analyse, der er

gennemført af andre forskere med hensyn til dele af den klassiske mesopotamiske videnskabelige tradition (varsler, astronomi og astrologi, listevidenskab). Et forsøg på mere direkte at sætte matematikkens udvikling i en historisk ramme indeholdes i artiklen G, der dog er mindre original og nyskabende. De væsentligste elementer i afhandlingen står som videreudviklinger og ekspliciteringer af betragtninger der allerede er indeholdt i A, men det skal bemærkes at matematikkens udvikling i den tidlige mesopotamiske historie beskrives på en generelt overbevisende måde, og konklusionerne, der indebærer en afstandtagen fra en mekanisk-teknologisk forklaringsmodel for sammenhængen mellem politiske udviklinger og bureaukrati, skrift og matematik fremstår som rimelige og overbevisende.

Høyrups nytolkning af den babyloniske algebra indebærer specielt, at mulighederne for at påvise sammenhænge mellem på den ene side babylonisk matematik og på den anden side græsk og islamisk matematik med et slag bliver betydeligt større. Denne mulighed udnytter Høyrup mesterligt i senere artikler. I artiklen H diskuterer Høyrup dobbeltbetydningen af termen "dynamis" idet han tager udgangspunkt i den iagttagelse, at termen "dynamis" i tidlig græsk matematik og termen "mithartum" i old babylonisk matematik begge har flere også ikke-tekniske betydninger, som afviger fra moderne matematisk sprogbrug. På dette grundlag tegner han et hypotetisk scenarium, som beskriver hvordan den græske term er indført som låneoversættelse, og giver dermed et om end ikke tvingende så dog plausibelt argument for, at græsk logistik og metrisk geometri har modtaget inspiration fra det syrisk- babyloniske område.

I artikel K efterspores to måder at udtrykke brøker på, nemlig den multiplikative "dele af dele" og den multiplikativ-additive stigende kædebrøk. Et eksempel på den første type er $\frac{3}{5}$ af $\frac{1}{8}$ og et eksempel af den anden type er $\frac{7}{8}$ og $\frac{3}{5}$ af $\frac{1}{8}$. Arbejdet indeholder et katalog over forekomsten af brøker af disse typer i babyloniske, egyptiske, græske, islamiske og tidlige og sene middelalderlige tekster. Specielt interessant er iagttagelsen af, at i den såkaldte Anthologia Graeca, en samling antikke aritmetiske gåder, anvendes enten "dele af dele" eller summen af stambrøker (i egyptisk stil), afhængig af hvilken bredere problemkreds gåden tilhører. "Alt hvad der har at gøre med handelsveje, dages timer, solursfremstilling og notarberegning (og en enkelt opgave der ved sit navnevalg antyder at handle om en syrisk begivenhed) bruger de parodierede sammensatte brøker. Livets alder, håndværksproduktion, mytologiske temaer, fyldning af cisterner fra flere kilder, testamenter, stjålne æbler og valnødder: alt dette regnes til gengæld græsk-egyptisk." (p.39 i oversigt). Dette synes at vise, at sammensatte brøker blev brugt af udøvere af teknologier, som var lånt fra det babylonisk-syriske område, men ellers ikke. Sprogbrugen har tilsyneladende overlevet inden for en bestemt subvidenskabelig praksis. Artiklen viser således, at det selv ved studiet af kulturer med store skriftlige traditioner også er nødvendigt at inddrage "de få tekststeder, hvor den mundtlige kultur snakker med".

Artiklen L indeholder en nøjere undersøgelse af "landmåler-algebraen" og dens indflydelse på al_Khwarizmis nyformulering af algebraen. Her gøres bl.a. den

sensationelle observation, at i den islamiske matematiker Abu Bakrs værk, kendt i latinsk oversættelse som Liber Mensurationum, findes umiskendelige spor af indflydelse fra old babylonisk matematik. Til de algebraiske problemer i dette værk gives der ofte to løsningsmetoder, en i typisk old babylonisk formulering med en typisk old babylonisk indledningsfrase og en anden, som er i overensstemmelse med en betydeligt senere "al-gabr" tradition. Der argumenteres således for, at al-Khwarizmi og ibn Turk formentligt har lånt deres geometriske beviser fra en subvidenskabelig tradition, som var båret af geometriske praktikere f.eks. landmålere.

Det skulle nu være tilstrækkeligt dokumenteret, at Høyryps arbejder udgør et væsentligt gennembrud i den babyloniske matematiks historie. Specielt er hans tese om den naive geometri som grundlag for den old babyloniske algebra og nytolkningerne af de didaktiske Susatekster TMS VII og XVI af overordentlig stor betydning. Endvidere må hans bidrag til forståelsen af den babyloniske matematiks betydning for efterfølgende kulturers matematik anses for betydelige fremskridt. Hans hypotese om subvidenskabelige traditioners betydning for matematikkens udvikling er særdeles interessant og kan, på trods af sin spekulative natur, meget vel være historisk korrekt. Den er under alle omstændigheder en frugtbar hypotese, som det er værd at udvikle videre. Høyryps forskningsindsats har en imponerende bredde, uden at der er gået på kompromis med dybden.

På dette grundlag indstiller udvalget enstemmigt afhandlingen til forsvar for den filosofiske doktorgrad.


Jöran Friberg Mogens Trolle Larsen Stig Andur Pedersen